

PECTECH



CATALOGO FOTOVOLTAICO



MISURE
DI
STRINGA



MODEM
TELEDISTACCO
CEI 016



PROTEZIONI
INTERFACCIA
CEI 021 - 016



TA &
ENERGY
METER



LE MIGLIORI SOLUZIONI
sono quelle semplici, basta
avere gli **strumenti giusti**



SCARICATORI
SOVRA-
TENSIONI



You
Tube **in**

Chi Siamo

Forniamo strumentazione e sensoristica per misure su impianti, macchine utensili, edifici e dovunque vi sia la necessità di acquisire e monitorare processi e consumi energetici.

Con 25 anni di esperienza nel campo della strumentazione e sensoristica, PECTECH distribuisce interfacce per l'automazione, strumenti e soluzioni per la misura, il monitoraggio e l'analisi dei Vostri consumi energetici.

Abbiamo disponibili a stock una vasta scelta di trasformatori amperometrici apribili e non, sonde di Rogowski abbinabili ai vostri Analizzatori di rete, oppure potrete farvi consigliare le migliori soluzioni dai nostri esperti.

La capacità di PECTECH di saper scoprire nuovi prodotti nel mercato internazionale, per poter soddisfare nuove esigenze in nuovi mercati, permette di essere sempre un passo avanti.

Soluzioni per il settore fotovoltaico:

MISURE DI STRINGA

TRASFORMATORI AMPEROMETRICI

ENERGY METER

PROTEZIONI INTERFACCIA
CEI-021 E CEI-016

MODEM TELEDISTACCO

SCARICATORI



ogni misura chiede uno strumento...

LE **MIGLIORI SOLUZIONI** SONO QUELLE PIÙ
SEMPLICI, BASTA AVERE GLI **STRUMENTI**
GIUSTI

**Strumenti facilmente installabili e già
predisposti alla connessione per la
trasmissione dei dati sono i punti di forza
della proposta commerciale PECTECH.**

PECTECH gestisce a magazzino:

- ✓ **Misuratori di Energia certificati MID** in versione monofase ad inserzione diretta, trifase ad inserzione diretta o con TA esterni, tutti con comunicazione seriale RS485 Modbus RTU.
- ✓ **Analizzatori di rete ultra compatti** con ingresso per TA universali e comunicazione seriale.
- ✓ **Analizzatori di rete per mercato OEM**, low cost, con comunicazione seriale integrata.
- ✓ **Trasformatori di corrente continua.**
- ✓ **Moduli per il monitoraggio dei parametri elettrici** come: perdita di fase, errata sequenza o mancanza fase, squilibrio di fase, sopra o sotto corrente, sopra o sotto carico, sopra o sotto frequenza e sopra o sotto tensione, monitoraggio di tensione e potenza.



scansiona il qrcode
E SCOPRI DI PIÙ



Prodotti e soluzioni per gli impianti fotovoltaici



SPI Protezione di rete secondo **CEI-021**



SPI Protezione di rete secondo **CEI-016**



MODEM TELEDISTACCO per montaggio DIN, omologato per CEI-016



Trasformatori amperometrici AC/DC con uscita analogica e seriale RS485 -

MISURA CORRENTI DI STRINGA

Energy meter AC/DC con uscita RS485 -

MISURA TENSIONE E CORRENTE DI STRINGA



ENERGY METER MONOFASE E TRIFASE

BIDIREZIONALI con Display, RS485 Modbus RTU e Modbus TCP-IP (solo versione trifase)

ENERGY METER MONOFASE E TRIFASE CERTIFICATI MID



SCARICATORI / PROTEZIONI DA

SOVRATENSIONI per impianti fotovoltaici, reti di comunicazione, segnali analogici



Energy meter per barra DIN compatti e da Pannello con Modbus RTU e Modbus TCP-IP

Analizzatori di rete Certificati classe A - POWER QUALITY

TEMPORIZZATORI E RELÈ DI MONITORAGGIO



TEMPORIZZATORI E RELÈ DI MONITORAGGIO

ENYA, VEO, GAMMA e KAPPA sono le famiglie dei temporizzatori e relè di monitoraggio di TELE HAASE.

Versioni compatte e robuste per installazioni su quadri di distribuzione e per impianti industriali, per avviamento motori, controllo sequenza fasi, asimmetrie, ritardi di intervento, relè temporizzati.

PROTEZIONE DI INTERFACCIA mod. NA003-64 CEI-021



PROTEZIONE DI INTERFACCIA

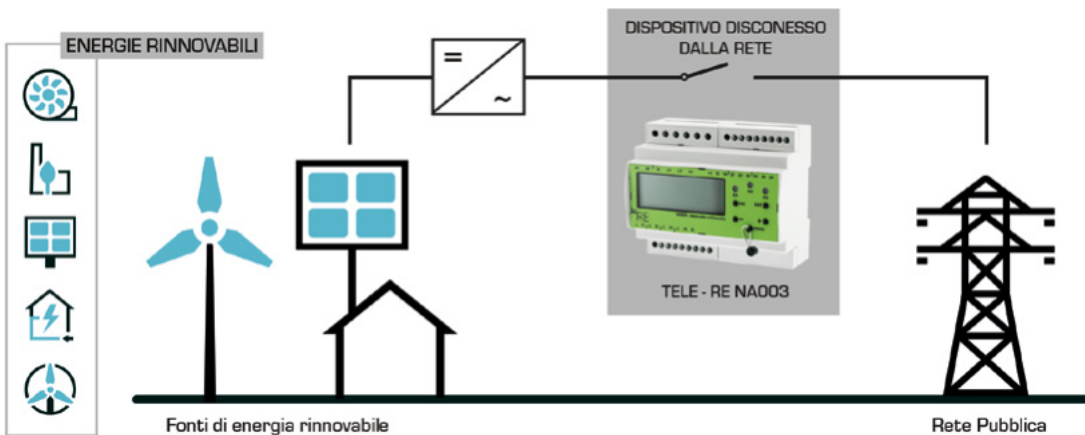
PER IMPIANTI SUPERIORI AI 11,08kW.

NA003 permette di avere già disponibili in memoria la maggior parte delle normative europee e non e le relative omologazioni.

Alimentazione universale 24-240V AC/DC. Possibilità di modificare liberamente le soglie pre impostate. Disponibile anche in versione RS485 ModBus RTU.



scansiona il qrcode
E SCOPRI DI PIÙ



PECTECH è in grado di fornire la Protezione di Interfaccia CEI-021 insieme al certificato di prova abbinato al teleruttore sul quale verrà installato. Per fare ciò siamo supportati da un laboratorio prove attrezzato, specializzato in questo tipo di servizi.

PROTEZIONE DI INTERFACCIA

mod. BFI-016 CEI-016



MONITORAGGIO TENSIONI E FREQUENZA SECONDO CEI-016.

Dispositivo di protezione interfaccia (SPI) conforme alla norma CEI 016 in vigore , adatto per connessione alla rete in Media Tensione di impianti FOTOVOLTAICO, EOLICO, IDROELETTRICO, COGENERAZIONE.



Il sistema controlla che i parametri della rete (tensione e frequenza) siano compresi nel campi di tolleranza della norma ed in questo caso permette la connessione del generatore alla rete.

Sono previsti 4 ingressi digitali , uno per la gestione rinalzo con relativo comando di relè dedicato e gli altri tre per interfacciare i segnali di comando forniti dal gestore di rete. Le funzioni implementate e la possibilità di ulteriore espansione garantiscono la predisposizione per le eventuali evoluzioni normative del sistema di protezione. L'apparecchio viene fornito programmato e con le impostazioni di fabbrica , una volta connesso, esso è già pronto a funzionare in conformità a quanto disposto dalla normativa CEI 016 in vigore.

CARATTERISTICHE

Monitoraggio Trifase 400 V 50 Hz

Alimentazione ausiliaria 24 VDC e 230 VAC

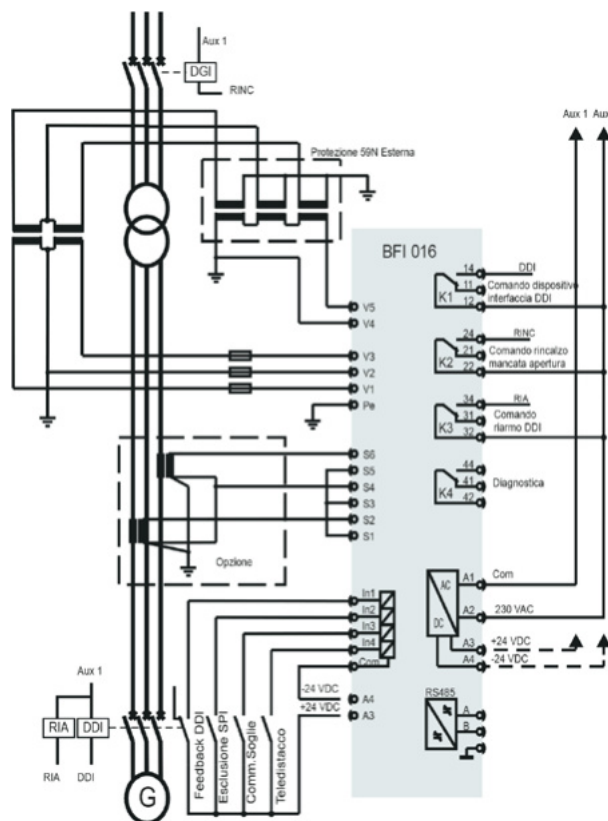
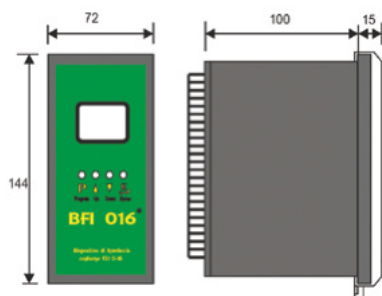
4 Ingressi digitali isolati

- Teledistacco
- Feedback stato del DDI
- Locale Remoto
- Comunicazione

4 Uscite a Relè con contatto pulito in scambio

- Comando DDI
- Comando dispositivo rinalzo : NO - NC Ritentivo o Impulsivo

Impostazioni da menu guidato e protette da Password con Display e pulsantiera frontali



DIPOSITIVO DI CONTROLLO REMOTO GSM/GPRS

control elettronica



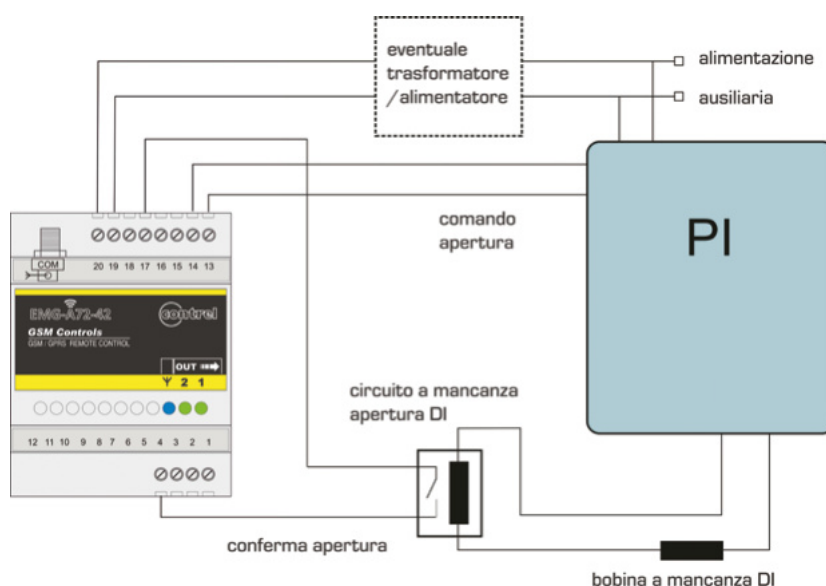
SISTEMA DI TELEDISTACCO

Il dispositivo **EMG-A72** è completamente conforme alla DELIBERA AEEG 421/2014 e alla norma CEI 0-16 ALLEGATO M.

Per comandare il distacco di sistemi fotovoltaici ed eolici secondo i piani di difesa previsti, la condizione minima richiesta prevede l'utilizzo di una uscita O1 da collegare all'interfaccia di protezione e un ingresso C1 per rilevare il segnale di effettivi distacco o ripristino:

I comandi previsti sono di **DISTACCO**, di **RIPRISTINO**, richiesta di **STATO** e comando di **RESET**. Per ogni comando è prevista una risposta di conferma con l'informazione della situazione.

Tutti i comandi e le risposte sono previste a mezzo SMS. Il dispositivo **EMG-A72** mantiene comunque tutte le altre funzionalità che permettono di poter operare anche in modo più completo se previsto dal distributore energia.



CARATTERISTICHE PRINCIPALI

CONFORME

ISO 9001:2008
CEI 0-16 PARAGRAFO 7.5.10
FCC RULES PART 15

EFFICACE

Risolve e previene i malfunzionamenti negli impianti elettrici

REATTIVO

Invia informazioni in tempo reale sullo stato dei dispositivi elettrici montati

INTELLIGENTE

Risolve e previene i malfunzionamenti negli impianti elettrici

COMPLETO

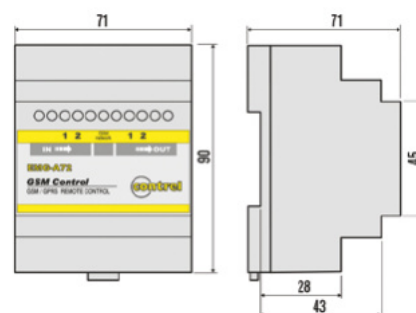
Disponibile con batteria, software, cavo pc, antenne esterne

COMPATTO ED UNIVERSALE

In soli 4 moduli. Compatibile con le SIM card di tutti gli operatori telefonici GSM

SEMPLICE

Installazione immediata, facile utilizzo e programmazione intuitiva



TRASFORMATORI AMPEROMETRICI AC/DC



DIAMETRO FORO 15MM / 33MM

USCITA 4-20MA SU LOOP

USCITA 0-10V E RS485

50A / 300A



I trasformatori amperometrici AC/DC eseguono misure di tipo RMS e DC con uscita analogica e seriale RS485 integrata. La versione -I fornisce un 4-20mA su loop di corrente.

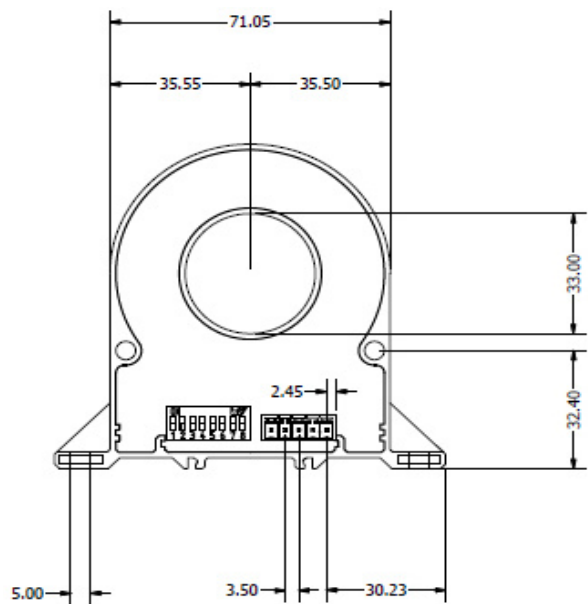
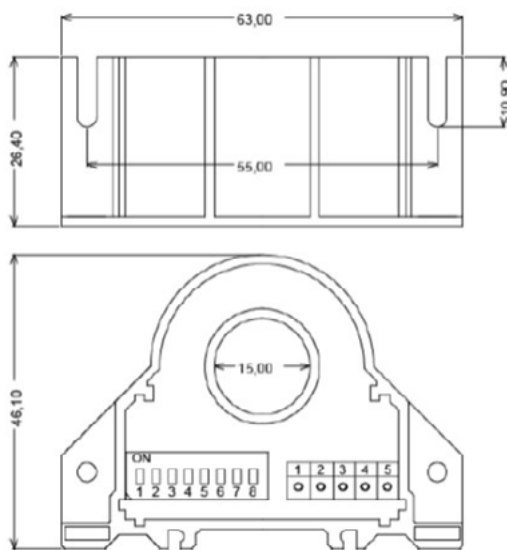


scansiona il qrcode
E SCOPRI DI PIÙ



	QI-50-I	QI-50-V-485	QI-300-I	QI-300-V-485
Range di Misura	50 A AC/DC		300 A AC/DC	
Alimentazione	da loop	12...30 Vdc	da loop	12...30 Vdc
Precisione sul f.s.	0,5%			
Tipo di misura	RMS (monopolare) o DC			
Uscita	4-20mA	0...10V e RS485	4-20mA	0...10V e RS485
CARATTERISTICHE ELETTRICHE				
Assorbimento	meno di 3,5mA	20mA massimo	meno di 3,5mA	20mA massimo
Risoluzione	12bit			
Temperatura di lavoro	-15°C...+65°C			
Temperatura di stock	-40°C...+85°C			
Coefficiente di temperatura	< 200 ppm/°C			
Umidità	10...90 % non condensante			
Banda Passante	DC o da 20...2000 Hz			
Fattore di Cresta	2		1,4	
Sovraccarico	2000 A pulsati / 300 A continui		2000 A pulsati / 500 A continui	
Isolamento	3 kV su filo nudo			
Isteresi	0,15%		0,2%	
Tempo di risposta	1000ms	1000ms su analogica 30ms su RS485	1000ms	1000ms su analogica 30ms su RS485
Classe di protezione	IP20			

	QI-50-I	QI-50-V-485	QI-300-I	QI-300-V-485
Uscita Analogica	Corrente RMS o DC	Corrente RMS o DC	Corrente RMS o DC	Corrente RMS o DC
Uscita Seriale RS485 Modbus		Corrente min/Max		Corrente min/Max
		Ah		Ah
		Corrente RMS o DC in formato Float / Swapped / Hundreths		Corrente RMS o DC in formato Float / Swapped / Hundreths
PARAMETRI CONFIGURABILI				
via Dip-Switch	Monopolare o bipolare	Monopolare o bipolare	Monopolare o bipolare	Monopolare o bipolare
	Intervallo 25 o 50 A	Intervallo 25 o 50 A	Intervallo 150 o 300 A	Intervallo 150 o 300 A
		Indirizzo Modbus: 1...15		Indirizzo Modbus: 1...15
		Baudrate: 2400...58600		Baudrate: 2400...58600
via Software		Zero e Span Ingresso in corrente		Zero e Span Ingresso in corrente
		Zero e Span Uscita analogica		Zero e Span Uscita analogica
		Indirizzo Modbus		Indirizzo Modbus
		Baudrate: 2400...115200		Baudrate: 2400...115200
		Filtro sulla misura		Filtro sulla misura
		Cut off sulla misura di corrente		Cut off sulla misura di corrente
		Ritardo di Trasmissione		Ritardo di Trasmissione



AC/DC ENERGY METER



50A / 300A
100V / 1000V



Certificazione UL per modelli
QI-POWER-485, QI-POWER-485-300

CONFORME ALLE NORMATIVE UE

EN61000-6-4/2006+ A1 2011, EN61000-6-2/2005,
EN61010-1/2010



CARATTERISTICHE TECNICHE

Assorbimento < 1,3 W	Risoluzione 12 bit	Temp. di lavoro 15°C...+65°C	Temp. di stock -40°C...+85°C
Coefficiente di temp. < 200 ppm/°C	Umidità 10...90 % non condensante	Isolamento 3 kV su filo nudo per misure di Corrente 4 kV sull'ingresso in tensione (isolamento rinforzato tra Alimentazione e uscita seriale)	
Altezza fino a 2000 m s.l.m.	Dimensioni 46,1 x 63 x 26,4 mm (morsetti esclusi)	Morsetti Estraibili passo 3,5mm (n°1 da 4 poli, n°2 da 2 poli)	Peso 80 grammi/ 370 grammi
Riempimento Resina epossidica	Classe di protezione IP20	Materiale Custodia PBT, colore grigio	
LED n°1 Giallo (luce fissa = acceso, luce lampeggiante= in comunicazione)		Temperatura di lavoro n°2 (per indirizzo e baudrate per connessione a software di configurazione)	

QI-POWER-485
QI-POWER-485-LV

QI-POWER-485-300
QI-POWER-485-300-LV

via Dip-Switch	Indirizzo Modbus: 0 o 1 (indirizzo 1 per comunicazione con il software di configurazione)	
	Baudrate: 9600 o 38400	
via Software	Salvataggio dell'Energia su flash	
	Misura della frequenza sul canale di Corrente	
	Indirizzo Modbus	
	Baudrate: 2400...115200	
	Rapporto di Trasformazione TA e TV esterni	
	Cut off sulla misura di corrente (250mA di default)	Cut off sulla misura di corrente (1,5A di default)
	Cut off sulla misura di potenza (0W di default)	
	Filtro sulla misura { Veloce...Accurato}	
Ritardo della risposta Modbus		

ENERGY METER MONOFASE BIDIREZIONALE con COMUNICAZIONE SERIALE RS485 MODBUS RTU integrata.

CARATTERISTICHE

Misura della potenza ed energia in DC
Versione LV per le basse tensioni (max 100V)
Configurabile via software gratuito e via RS485

Applicazioni : Misura Corrente e Tensione
di stringa, controllo batterie, Datacenters,
Monitoraggi consumi, Telecomunicazioni.

	QI-POWER-485	QI-POWER 485-300	QI-POWER 485-LV	QI-POWER 485-300-LV
Misura di Corrente	50 A AC/DC	300 A AC 400 A DC	50 A AC/DC	300 A AC 400 A DC
Misura di Tensione	800 V AC 1000 V DC		80 V AC 100 V DC	
Power Supply	9...30 V DC Protetto per inversioni di polarità e sovratemperature			
Precisione	@ 25°C fino a 400Hz Tensione, Corrente, Potenza attiva: < 0,5% f.s. Frequenza: +/- 0,1 Hz sulla lettura Energia: +/- 1% sul valore letto Vpicco, Ipicco: +/- 5% f.s.			
Tipo di misura	RMS (monopolare) o DC			
Uscita	RS485 MODBUS RTU			
MISURE DISPONIBILI VIA RS485	I rms, V rms			
	I picco, V picco			
	P: Potenza attiva [W]			
	Q: Potenza reattiva [VAR]			
	S: Potenza apparente [VA]			
	Frequenza			
	Cosφ			
	THD [sul canale di tensione]			
	Energia [kWh]			
	Energia bidirezionale [kWh], positiva e negativa			

SCARICATORI DI SOVRATENSIONE



SCARICATORI / PROTEZIONI CONTRO SOVRATENSIONI:

AC, DC, Fotovoltaico, Eolico e Minieolico, Illuminazione a LED, Trasmissione Linee da Ethernet, Linee Telefoniche, Radiocomunicazioni RF, Scaricatori a gas.



Al fine di limitare le sovratensioni generate dai fulmini a un livello accettabile per le apparecchiature e le installazioni, la soluzione più efficiente consiste nell'impostare un dispositivo di protezione contro queste sovratensioni, chiamato "SPD" (dispositivi di protezione da sovratensione) sull'alimentazione AC o sulle reti di comunicazione dell'installazione proteggere.

SCARICATORI SOVRATENSIONI AC



SCARICATORI SOVRATENSIONI PER IMPIANTI FOTOVOLTAICI



SCARICATORI SOVRATENSIONI PER ILLUMINAZIONE LED



Le soluzioni realizzati da CITEL sono:

- Scaricatori da barra DIN AC
- Scaricatori da barra DIN per DC e fotovoltaico
- Scaricatori per illuminazione stradale a LED
- Scaricatori per linee dati & video
- Scaricatori per linee telefoniche
- Scaricatori pre Radiocomunicazioni RF
- Scaricatori a gas GDT (Gas-Discharge Tube)



TRASFORMATORI AMPEROMETRICI

PECTECH dispone di svariati modelli di Trasformatori amperometrici in grado di soddisfare ogni necessità applicativa.

La vasta gamma di trasformatori amperometrici comprende:

Esecuzioni apribili con foro da 10mm, 16mm, 24mm, 36mm fino a 600A

Esecuzioni apribili per Busbar con secondario 1A/5A o 333mV

Sonde di Rogowski (anche su misura) e Mini Rogowski diametro 36mm

Integratori per sonde di Rogowski

TA chiusi da 50 a 6000A con secondario 5A

Sensori di Hall apribili per misure in DC

UTILIZZO E SCELTA DEL GIUSTO TRASFORMATORE AMPEROMETRICO

Spesso, nelle attività di misura dei consumi elettrici, si tende a sottovalutare la scelta del trasformatore amperometrico.

Questo può causare dei disagi in fase di installazione da parte dell'operatore, fino all'introduzione di errori di misura che possono inficiare la misura di energia del nostro energy meter. La scelta dipende dal tipo di applicazione che dovete affrontare, una macchina piuttosto che un retrofit su un quadro esistente, oppure la necessità di una soluzione che possa andare bene anche senza aver fatto un sopralluogo.

PECTECH dispone a magazzino di diversi modelli di Trasformatori Amperometrici da abbinare ai Vs. analizzatori di rete oppure da collegare a quelli da noi gestiti.



scansiona il qrcode
E SCOPRI DI PIÙ



TA APRIBILI



Secondario
5A/333mV



per Busbar

ANELLO CHIUSO



Sonde di Rogowski



Integratore
di Rogowski



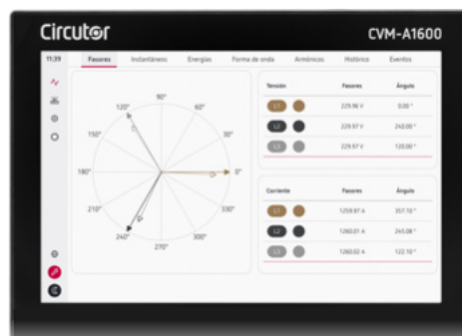
Sensori di Hall

ANALIZZATORE DI RETE POWER QUALITY CVM-A1600

CERTIFICATO IN CLASSE A IEC-61000-4-30

ALIMENTAZIONE 100...300 VAC / 100...300 VDC

**RANGE DI MISURA DELLE TENSIONI:
600 VL-N / 1000 V L-L**



PRINCIPALI CARATTERISTICHE

Misura eventi Power Quality in classe A secondo IEC 61000-4-30 Ed. 3

Cattura eventi (1/2 ciclo) e transitori (0.04ms@50Hz/0.03ms@60Hz)

Rilascio automatico report (EN 50160 o Code di rete)

THDU%, THDI%, Armoniche/Interarmoniche (fino alla 63ma)

Datalogger integrato (5 anni di capacità) e web server

Touchscreen con grafico fasori e curva monitoraggio ITIC

2 Ethernet, Wi-Fi, connessione GPS

Per Trasformatori amperometrici 1A/5A

ENERGY METER DA PANNELLO 96x96 CON MEMORIA INTEGRATA CVM-B50

ALIMENTAZIONE 100...300 VAC / 100...300 VDC

RANGE DI MISURA DELLE TENSIONI: 600 VL-N / 1000 V L-L



PRINCIPALI CARATTERISTICHE

THDU%, THDI% e Armoniche fino alla 31ma.

Correzione Automatica errori di cablaggio

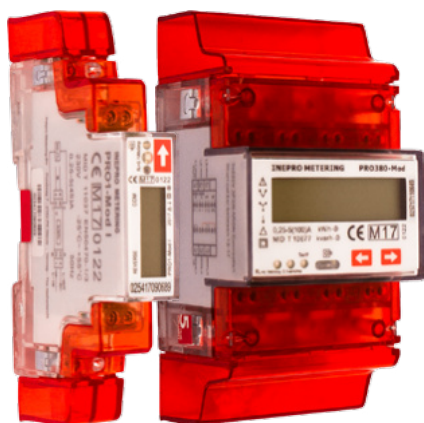
Datalogger integrato con 40Gg di memoria con Log in *CSV

Configurazione e test via App o Webserver

4 Ingressi digitali, 2 Uscite digitali e 2 Relè Comunicazioni Wi-Fi ed Ethernet

Per Trasformatori Amperometrici 1A/5A o Sonde Rogowski

ENERGY METER CERTIFICATI MID



ENERGY METER MONOFASE AD
INSERZIONE DIRETTA - RS485 **MOD. PRO1**

ENERGY METER TRIFASE AD INSERZIONE
DIRETTA - RS485 **MOD. PRO380**

ENERGY METER TRIFASE CON TA
ESTERNI - RS485 **MOD. PRO380-CT**

Misure disponibili: Corrente, Tensione, Potenza Attiva, Reattiva, Apparente, Energia totale e bidirezionale, Freq. , Cosφ, Totalizzatori per ogni potenza bidirezionali, uscita impulsiva luminosa SO.

	PRO1-MOD	PRO380-DC-MOD	PRO380-CT-MOD
DIMENSIONI MODULO	116x63x17,5 mm	140x63x70 mm	
MONTAGGIO	Barra DIN		
PRECISIONI	SECONDO EN50470-3		
ENERGIA ATTIVA	+/- 1 %		
MINIMA CORRENTE	0,05 Ib		
CORRENTE DI BASE (Ib)	5 A		1,5 A
CORRENTE MASSIMA (Imax)	45 A	100 A	6 A



scansiona il qrcode
E SCOPRI DI PIÙ



LA DIRETTIVA MID - Recepita a livello nazionale con il D.Lgs. 22/2007 è una delle direttive di nuovo approccio adottata dalla comunità europea. Obiettivo di questo approccio è la definizione di regole tecniche condivise e comuni, che consentono agli strumenti di muoversi liberamente all'interno della comunità. Gli strumenti che rientrano in questa norma, presentano la marcatura CE, ed è importante sottolineare che **la direttiva è relativa esclusivamente alle fasi di progettazione e produzione degli strumenti di misura.**



ENERGY METER TRIFASE

LINEA PEC-EM3

ENERGY METER TRIFASE A
INSERZIONE DIRETTA

ENERGY METER CON
TRASFORMATORI AMPEROMETRICI:
1/5A - 333mV - ROGOWSKI



INGRESSI CORRENTE PER TIPOLOGIA [Valore primario corrente selezionabile 1-9999A]

PEC-EM3-5A / PEC-EM3-ETH-5A	Ingresso per secondari TA da 1A/5A. Range di misura: 0,003 a 6 A. lb [Corrente base]= 5A Sovraccarico: 120A per 0,5 sec.
PEC-EM3-333 / PEC-EM3-ETH-333	Ingresso per secondari TA da 333mV Impedenza: >1 Mohm
PEC-EM3-RC / PEC-EM3-ETH-RC	Ingresso per Sonde di Rogowski da 50/85/100mV/kA selezionabile Range di misura: da 5 a 5000 A (con riferimento alla versione 100mV/kA). Impedenza: >1 Mohm
PEC-EM3-100A	Versione inserzione diretta fino a 100 A

PRINCIPALI CARATTERISTICHE

DIMENSIONI E MONTAGGIO	4 Moduli din con display retroilluminato. 72x100x66 (L x A x P)
ALIMENTAZIONE	80 ~ 300 Vac / 100 ~ 420 Vdc (24Vdc Opzionale) Frequenza: 45-60Hz / Assorbimento: < 4VA/0.5W
CLASSE PRECISIONE ENERGIA ATTIVA	Energia Attiva Classe 0,5S secondo IEC62053-22
RANGE MISURA TENSIONE	30 - 300 Vac (LN), 30 - 500 Vac (LL)
INGRESSO SECONDARI TA	Versioni disponibili con inserzione diretta fino a 100A, secondari in corrente 1/5 A, secondari in tensione 333mV, sonde di Rogowski
MISURA THD	Misura THD per canali di Tensione e di Corrente
RTC CON MAX DEMAND	Real Time Clock con registrazione valore e data/ora del max Demand giornaliero, dei giorni precedenti, del mese precedente
TEMPERATURA DI LAVORO	da -25°...+ 70°C (inserzione diretta +55°C max)
COMUNICAZIONE SERIALE	Versione Modbus RTU su RS485, baud rate fino a 38400 / Versione ETH con Modbus RTU e Modbus TCP-IP (funzione Gateway)
DISPLAY	Retroilluminato, programmabile. Visualizzazione grafica della tipologia di carico Reattivo (Capacitivo/Induttivo)
USCITA IMPULSIVA	Uscita impulsiva Open collector, peso e durata configurabile per Energia Attiva e Reattiva. Solo versioni RS485.
CONFIGURAZIONE	Tramite tastiera capacitiva integrata

MISURE DISPONIBILI

TENSIONE E CORRENTE CLASSE 0,5 - IEC 61557-12	Tensioni da fase a neutro da 30 a 300 V in c.a. Tensioni tra le fasi da 30 a 500 V c.a.
FREQUENZA CLASSE 0,2 - IEC 61557-12	Range 45-65Hz
POTENZA ATTIVA: CLASSE 0,5 - IEC 61557-12 REATTIVA: CLASSE 2 - IEC 61557-12	Potenza attiva/Potenza reattiva/Potenza apparente. Potenza massima richiesta dall'ultimo reset della domanda.
ENERGIA ATTIVA: CLASSE 0,5S IEC 62053-22/ IEC 61557-12 REATTIVA: CLASSE 2 - IEC 61557-12	Misura bidirezionale Import/Export di energia attiva e reattiva. Energia attiva totale/Energia reattiva totale. Multitariffa.

FATTORE DI POTENZA CLASSE 1 - IEC 61557-12	Per singola fase e totale.
DISTORSIONE ARMONICA CLASSE 1 - IEC 61557-12	THD% per Corrente e per Tensione per ogni fase e complessiva
AGGIORNAMENTO DATI	1 secondo
COMUNICAZIONE SERIALE	RS485 Modbus RTU - Baud rate da 1200 a 38400 Versione -ETH: RS485 Modbus RTU - Baud rate da 1200 a 38400 e porta ETHERNET RJ45 con Modbus TCP-IP (funzione Gateway)

CARATTERISTICHE AMBIENTALI

TEMPERATURA DI LAVORO	-25°C ... +70°C [-25°C... + 55°C versione PEC-EM3-100A]
TEMPERATURA DI STOCCAGGIO	-40°C ... +80°C
UMIDITÀ	<90 % non condensante
ALTEZZA INSTALLAZIONE	Fino a 2000 mt
PROTEZIONE IP	Frontale IP51 - Corpo strumento IP 30 (secondo IEC 60529)
VIBRAZIONI	10Hz -150Hz secondo IEC 60068-2-6
DIMENSIONI	72x100x66 mm - montaggio su barra DIN - 4 Moduli



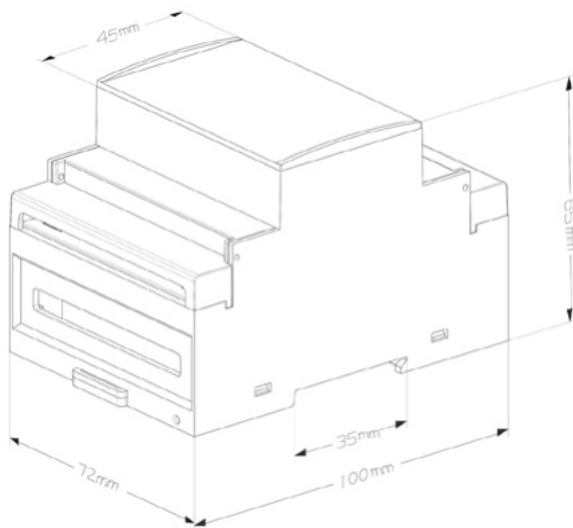
PEC-EM3-ETH-CT



PEC-EM3-CT



PEC-EM3-100A

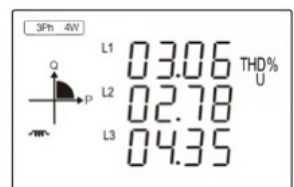
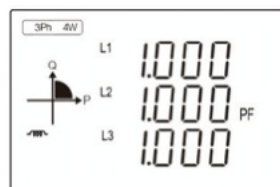
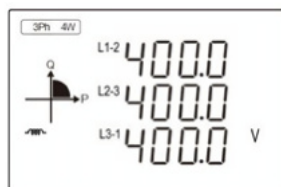
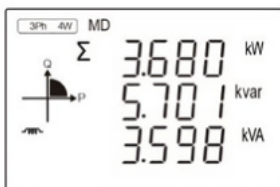


PEC-EM3-5A

PEC-EM3-RC

PEC-EM3-333

PEC-EM3-CT / PEC-EM3-ETH-CT



ENERGY METER MONOFASE PEC-EM1-100A

INSERZIONE DIRETTA FINO A 100A

RS485 Modbus RTU



PRINCIPALI CARATTERISTICHE	
DIMENSIONI E MONTAGGIO	1 Modulo din con display retroilluminato
ALIMENTAZIONE	LN di Rete
CLASSE PRECISIONE ENERGIA ATTIVA	Classe 0,5/1 secondo IEC 62053-22, IEC 61557-12
RANGE MISURA TENSIONE	176 - 275Vac - Tensione nominale 230Vac
RTC CON MAX DEMAND	Real Time Clock con registrazione valore e data/ora del max Demand giornaliero, dei giorni precedenti, del mese precedente.
COMUNICAZIONE SERIALE	RS485 Modbus RTU - Baud rate da 1200 a 19200
DISPLAY	Retroilluminato, programmabile. Visualizzazione della tipologia di carico Reattivo (Capacitivo/Induttivo)
CONFIGURAZIONE	Tramite tasto capacitivo integrato

MISURE DISPONIBILI	
	Misura bidirezionale Import/Export di energia attiva e reattiva Multitariffa
ENERGIA ATTIVA	CLASSE 0,5S / 1 - IEC 62053-22/ IEC 61557-12
ENERGIA REATTIVA	CLASSE 2 - IEC 61557-12
FATTORE DI POTENZA	CLASSE 1 - IEC 61557-12

CARATTERISTICHE AMBIENTALI	
TEMPERATURA DI LAVORO	-25°C ... +70°C
TEMPERATURA DI STOCCAGGIO	-40°C ... +80°C
UMIDITÀ	<90 % non condensante
ALTEZZA INSTALLAZIONE	Fino a 2000 mt
PROTEZIONE IP	Frontale IP51 - Corpo strumento IP 30 (secondo IEC 60529)
VIBRAZIONI	10Hz -150Hz secondo IEC 60068-2-6
DIMENSIONI	18x100x66 mm - montaggio su barra DIN - 1 Moduli

VERSIONI OMOLOGATE MID NOVITÀ	
PEC-EM1-100A-MID	Energy meter monofase per inserzione diretta fino a 100A RS485 Modbus RTU Energia Attiva in Classe C secondo EN50470-3:2022
PEC-EM3-100A-MID	Energy meter Trifase per inserzione diretta fino a 100A RS485 Modbus RTU Energia Attiva in Classe C secondo EN50470-3:2022
PEC-EM3-5A-MID	Energy meter Trifase per TA esterni con secondario 1/5A RS485 Modbus RTU Energia Attiva in Classe C secondo EN50470-3:2022
PEC-EM3-ETH-5A-MID	Energy meter Trifase per TA esterni con secondario 1/5A RS485 Modbus RTU e porta ETH con Modbus TCP-IP (con funzione Gateway) Energia Attiva in Classe C secondo EN50470-3:2022
PEC-EM3-5A-LW-MID	Energy meter Trifase per TA esterni con secondario 1/5A RS485 Modbus RTU e LoRaWAN Vers. 1.0.4 classe C Energia Attiva in Classe C secondo EN50470-3:2022

PECTECH

MODBUS
RTU/TCP-IP
IEC 61850

TA
CONFORMI
AI REQUISITI
CCI

Delibera ARERA 385/2025/r/EEL

Obbligo monitoraggio impianti
produzione energia \geq 100kW

ENERGY
METER IN
CLASSE
0,2S E 0,5S

Nuove regole per gli impianti \geq a 100kW: l'adeguamento è obbligatorio!

La delibera impone a tutti gli impianti di produzione di energia connessi in Media Tensione di dotarsi di un Controllore Centrale di Impianto (CCI) con funzione FP2 attiva (monitoraggio + controllo).

Distinzione tra IMPIANTI ESISTENTI e IMPIANTI NUOVI. Solo gli impianti ESISTENTI avranno accesso ai contributi stanziati da ARERA. Per gli impianti maggiori o uguali a 500kW valgono gli stessi obblighi per gli impianti maggiori o uguali a 1MW, ovvero:

- Utilizzo di TV diversi da quelli di protezione presenti in impianto (solo per gli impianti di potenza superiore ai 500kW)
- Utilizzo di Trasformatori Amperometrici applicati in MT in classe 0,5 - 5VA
- Misura dell'Energia in classe 0,2 - certificato IEC 61557-12, comunicazione seriale Modbus TCP-IP
- Il complesso di misura Meter + TA + TV deve rientrare nell'errore massimo del 2,2% (5% per gli impianti inferiori a 500kW)

PECTECH supporta i costruttori di CCI, gli installatori e gli integratori di sistemi con Energy meter e Trasformatori Amperometrici apribili conformi ai requisiti CCI



PECTECH SRL

www.trasformatoriamperometrici-pectech.com

info@pectech.it

UFFICIO COMMERCIALE

sales@pectech.it

Sede Operativa:

via A. Brustolon, 2/A

35031 Abano Terme (PD), Italia

Ph. +39 049 4906494

Sede Legale :

via Cà Rasi, 9/P

35142 Padova (PD), Italia

P.Iva : 05183250280

REA Registro Imprese: PD 449595

Capitale sociale € 10.000 i.v.

Società Unipersonale

Distribuito da: