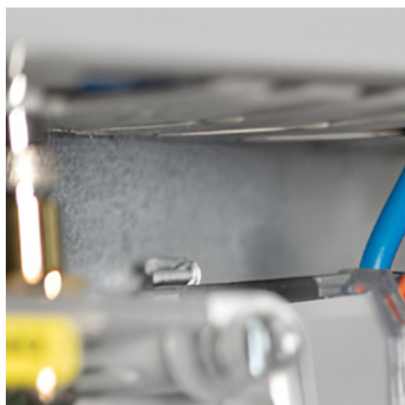


# PECTECH



## ENERGY METER

ENERGY  
METER  
MID



AC/DC  
ENERGY  
METER

ENERGY  
METER PER  
ROGOWSKI

POWER  
QUALITY



LE MIGLIORI SOLUZIONI  
sono quelle semplici, basta  
avere gli strumenti giusti

TA  
APRIBILI

You  
Tube 

# Chi Siamo

Forniamo strumentazione e sensoristica per misure su impianti, macchine utensili, edifici e dovunque vi sia la necessità di acquisire e monitorare processi e consumi energetici.

Con 25 anni di esperienza nel campo della strumentazione e sensoristica, PECTECH distribuisce interfacce per l'automazione, strumenti e soluzioni per la misura, il monitoraggio e l'analisi dei Vostri consumi energetici.

Abbiamo disponibili a stock una vasta scelta di trasformatori amperometrici apribili e chiusi, sonde di Rogowski abbinabili ai vostri Analizzatori di rete, oppure potrete farvi consigliare le migliori soluzioni dai nostri esperti.

La capacità di PECTECH di saper scoprire nuovi prodotti nel mercato internazionale, per poter soddisfare nuove esigenze in nuovi mercati, permette di essere sempre un passo avanti.

## **Soluzioni per il settore fotovoltaico:**

MISURE DI STRINGA

TRASFORMATORI AMPEROMETRICI

ENERGY METER

PROTEZIONI INTERFACCIA  
CEI-021 E CEI-016

MODEM TELEDISTACCO

SCARICATORI



ogni misura chiede uno strumento...

LE **MIGLIORI SOLUZIONI** SONO QUELLE PIÙ  
SEMPLICI, BASTA AVERE GLI **STRUMENTI**  
**GIUSTI**

**Strumenti facilmente installabili e già  
predisposti alla connessione per la  
trasmissione dei dati sono i punti di forza  
della proposta commerciale PECTECH.**

**PECTECH gestisce a magazzino:**

- ✓ **Misuratori di Energia certificati MID** in versione monofase ad inserzione diretta, trifase ad inserzione diretta o con TA esterni, tutti con comunicazione seriale RS485 Modbus RTU.
- ✓ **Analizzatori di rete ultra compatti** con ingresso per TA universali e comunicazione seriale.
- ✓ **Analizzatori di rete per mercato OEM**, low cost, con comunicazione seriale integrata.
- ✓ **Trasformatori di corrente continua.**
- ✓ **Moduli per il monitoraggio dei parametri elettrici** come: perdita di fase, errata sequenza o mancanza fase, squilibrio di fase, sopra o sotto corrente, sopra o sotto carico, sopra o sotto frequenza e sopra o sotto tensione, monitoraggio di tensione e potenza.



scansiona il qrcode  
E SCOPRI DI PIÙ 



## Prodotti e soluzioni per le misure di energia



Energy meter monofase e trifase

**CERTIFICATI MID**

Energy meter per installazioni su WallBox e colonnine di ricarica veicoli elettrici

Energy meter per installazioni su impianti fotovoltaici



Energy meter per barra DIN compatti e da Pannello con Modbus RTU e Modbus TCP-IP

Analizzatori di rete Certificati classe A – POWER QUALITY



Energy meter trifase per installazioni in sottostazioni

Energy meter ad alte performance, con seriale Modbus RTU e Modbus TCP-IP

Analizzatori di rete per Power Quality



Energy meter monofase per AC/DC

Energy meter trifase supercompatti con ingresso universale per trasformatori di corrente (1/5A, 333mV, Sonde di Rogowski)



Energy meter monofase e trifase

**CERTIFICATI MID.**

Comunicazione Modbus RTU e Modbus TCP-IP. **Versioni speciali per CCI**



## ENERGY METER MONOFASE CERTIFICATI MID

ENERGY METER MONOFASE  
AD INSERIZIONE DIRETTA

FINO A 45A - RS485 **MOD. PRO1**

FINO A 100A - RS485 **MOD. PRO2**



Misure disponibili: Corrente, Tensione,  
Potenza Attiva, Reattiva, Apparente, Energia  
totale e bidirezionale,  
Freq. , Cosφ, Totalizzatori per ogni potenza  
bidirezionali, uscita impulsiva luminosa SO.

	PRO1-MOD	PRO2-MOD
<b>DIMENSIONI MODULO</b>	140x63x18 mm	141x63x35,8 mm
<b>MONTAGGIO</b>	Barra DIN	
<b>PRECISIONI</b>	SECONDO EN50470-1/3 CLASSE B	
<b>ENERGIA ATTIVA</b>	+/- 1 %	
<b>MINIMA CORRENTE</b>	0,05 Ib	
<b>CORRENTE DI BASE (Ib)</b>	5 A	
<b>CORRENTE MASSIMA (Imax)</b>	45 A	100 A
<b>CORRENTE DI LAVORO</b>	0,4%Ib...Imax	
<b>SOVRACCORENTI</b>	30 I max per 0,01 sec	
<b>TENSIONE NOMINALE</b>	(Un) 230V AC	
<b>TENSIONE DI LAVORO</b>	195...253 V AC	
<b>SOVRATENSIONI</b>	4KV per un minuto	
<b>USCITA IMPULSIVA</b>	SO Durata Configurabile (T-on: 45ms, T-off: 270ms, T-t: 140us)	
<b>FREQUENZA</b>	45...55Hz	
<b>UMIDITÀ</b>	<= 75% (< 95% per lo stoccaggio)	
<b>TEMPERATURA DI LAVORO / STOCCAGGIO</b>	-25°C...55°C / -30°C...70°C	-40°C...70°C / -40°C...70°C
<b>CONSUMI</b>	<2W...<10VA	
<b>PROTEZIONE</b>	IP 51	
<b>PROGRAMMAZIONE</b>	Tastiera infrarosso sul frontale dello strumento / Interfaccia ottica via usb	

# ENERGY METER TRIFASE CERTIFICATI MID

ENERGY METER TRIFASE AD INSERZIONE  
DIRETTA - RS485 MOD. PRO380

ENERGY METER TRIFASE CON TA  
ESTERNI - RS485 MOD. PRO380-S CT



Misure disponibili: Corrente, Tensione, Potenza Attiva, Reattiva, Apparente, Energia totale e bidirezionale, Freq. , Cosφ, Totalizzatori per ogni potenza bidirezionali, uscita impulsiva luminosa SO.

	PRO380 DC MOD	PRO380-S CT MOD
<b>DIMENSIONI MODULO</b>	140x63x70 mm	
<b>MONTAGGIO</b>	Barra DIN	
<b>PRECISIONI</b>	SECONDO EN50470-3	
<b>ENERGIA ATTIVA</b>	+/- 1 %	
<b>MINIMA CORRENTE</b>	0,05 Ib	
<b>CORRENTE DI BASE (Ib)</b>	5 A	1,5 A
<b>CORRENTE MASSIMA (I<sub>max</sub>)</b>	100 A	6 A

**LA DIRETTIVA MID** - Recepita a livello nazionale con il D.Lgs. 22/2007 è una delle direttive di nuovo approccio adottata dalla comunità europea. Obiettivo di questo approccio è la definizione di regole tecniche condivise e comuni, che consentono agli strumenti di muoversi liberamente all'interno della comunità. Gli strumenti che rientrano in questa norma, presentano la marcatura CE, ed è importante sottolineare che **la direttiva è relativa esclusivamente alle fasi di progettazione e produzione degli strumenti di misura.**



scansiona il qrcode  
E SCOPRI DI PIÙ





## ENERGY METER MID LINEA AMBITION

ENERGY METER TRIFASE AD INSERIZIONE  
DIRETTA 65A **MOD. AMBITION 4PS / 4PU**

ENERGY METER TRIFASE CON TA  
ESTERNI **MOD. AMBITION 2PU**

Misure disponibili per fase e totali : Corrente, Tensione, Potenza Attiva, Reattiva, Apparente, Energia totale e bidirezionale, Freq. , Cosφ, Totalizzatori per ogni potenza bidirezionali, uscita impulsiva SO.



### CONNESSIONE BLUETOOTH /WIFI

PER CONFIGURAZIONE, VISUALIZZAZIONE E  
SCARICO DATI

### PROTOCOLLO COMUNICAZIONE MODBUS RTU e MBUS

NELLO STESSO STRUMENTO

### CONNETTORI PUSH-IN

Cage Clamp WAGO

### AMBITION TCP/IP

Modulo di comunicazione Modbus TCP/IP  
integrabile via porta UART



	4PU	4PS	2PU
<b>MONTAGGIO</b>	Su Barra DIN		
<b>DIMENSIONI</b>	92x72x63 (4DIN)		92x35x63 (2DIN)
<b>ENERGIA ATTIVA</b>	SECONDO EN50470-3 <b>CLASSE B</b>		
<b>CORRENTE MASSIMA</b>	63A		Tramite TA esterni
<b>CONNESSIONI</b>	Entra/Esci dal basso	Entra sotto/Esci sopra	Ingresso TA dal basso
<b>TIPOLOGIA DI RETI</b>	3P4W/3P3W Delta Aron/1P2W		
<b>TENSIONE OPERATIVA</b>	3*230/400V ±20%		
<b>USCITA IMPULSIVA SO</b>	10.000/2.000/1.000/100/10/1/0,1/0,01 imp/kWh		
<b>PORTA UART</b>	4pin 3,3V - Connessione moduli esterni (Bridge RTU/TCP-IP)		
<b>BAUDRATE</b>	1200, 2400, 4800, 9600 (default), 19200, 38400, 57600 and 115200		
<b>PROTOCOLLO BLUETOOTH</b>	Protocol BLE 4.2 Frequency range Bluetooth 4.0: 2402 - 2480 MHz (40 CH)		

# ENERGY METER TRIFASE

## LINEA PEC-EM3

ENERGY METER TRIFASE A  
INSERZIONE DIRETTA

ENERGY METER CON  
TRASFORMATORI AMPEROMETRICI:  
1/5A - 333mV - ROGOWSKI



### INGRESSI CORRENTE PER TIPOLOGIA [ Valore primario corrente selezionabile 1-9999A ]

<b>PEC-EM3-5A / PEC-EM3-ETH-5A</b>	Ingresso per secondari TA da 1A/5A. Range di misura: 0,003 a 6 A. Ib [Corrente base]= 5A Sovraccarico: 120A per 0,5 sec.
<b>PEC-EM3-333 / PEC-EM3-ETH-333</b>	Ingresso per secondari TA da 333mV Impedenza: >1 Mohm
<b>PEC-EM3-RC / PEC-EM3-ETH-RC</b>	Ingresso per Sonde di Rogowski da 50/85/100mV/kA selezionabile Range di misura: da 5 a 5000 A (con riferimento alla versione 100mV/kA). Impedenza: >1 Mohm
<b>PEC-EM3-100A</b>	Versione inserzione diretta fino a 100 A

### PRINCIPALI CARATTERISTICHE

<b>DIMENSIONI E MONTAGGIO</b>	4 Moduli din con display retroilluminato. 72x100x66 (L x A x P)
<b>ALIMENTAZIONE</b>	80 ~ 300 Vac / 100 ~ 420 Vdc (24Vdc Opzionale) Frequenza: 45-60Hz / Assorbimento: < 4VA/0.5W
<b>CLASSE PRECISIONE ENERGIA ATTIVA</b>	Energia Attiva Classe 0,5S secondo IEC62053-22
<b>RANGE MISURA TENSIONE</b>	30 - 300 Vac ( LN ), 30 - 500 Vac ( LL )
<b>INGRESSO SECONDARI TA</b>	Versioni disponibili con inserzione diretta fino a 100A, secondari in corrente 1/5 A, secondari in tensione 333mV, sonde di Rogowski
<b>MISURA THD</b>	Misura THD per canali di Tensione e di Corrente
<b>RTC CON MAX DEMAND</b>	Real Time Clock con registrazione valore e data/ora del max Demand giornaliero, dei giorni precedenti, del mese precedente
<b>TEMPERATURA DI LAVORO</b>	da -25°...+ 70°C (inserzione diretta +55°C max)
<b>COMUNICAZIONE SERIALE</b>	Versione Modbus RTU su RS485, baud rate fino a 38400 / Versione ETH con Modbus RTU e Modbus TCP-IP (funzione Gateway)
<b>DISPLAY</b>	Retroilluminato, programmabile. Visualizzazione grafica della tipologia di carico Reattivo (Capacitivo/Induttivo)
<b>USCITA IMPULSIVA</b>	Uscita impulsiva Open collector, peso e durata configurabile per Energia Attiva e Reattiva. Solo versioni RS485.
<b>CONFIGURAZIONE</b>	Tramite tastiera capacitiva integrata

### MISURE DISPONIBILI

<b>TENSIONE E CORRENTE</b> CLASSE 0,5 - IEC 61557-12	Tensioni da fase a neutro da 30 a 300 V in c.a. Tensioni tra le fasi da 30 a 500 V c.a.
<b>FREQUENZA</b> CLASSE 0,2 - IEC 61557-12	Range 45-65Hz
<b>POTENZA</b> ATTIVA: CLASSE 0,5 - IEC 61557-12 REATTIVA: CLASSE 2 - IEC 61557-12	Potenza attiva/Potenza reattiva/Potenza apparente. Potenza massima richiesta dall'ultimo reset della domanda.
<b>ENERGIA</b> ATTIVA: CLASSE 0,5S IEC 62053-22/ IEC 61557-12 REATTIVA: CLASSE 2 - IEC 61557-12	Misura bidirezionale Import/Export di energia attiva e reattiva. Energia attiva totale/Energia reattiva totale. Multitariffa.

<b>FATTORE DI POTENZA</b> CLASSE 1 - IEC 61557-12	Per singola fase e totale.
<b>DISTORSIONE ARMONICA</b> CLASSE 1 - IEC 61557-12	THD% per Corrente e per Tensione per ogni fase e complessiva
<b>AGGIORNAMENTO DATI</b>	1 secondo
<b>COMUNICAZIONE SERIALE</b>	RS485 Modbus RTU - Baud rate da 1200 a 38400 <b>Versione -ETH:</b> RS485 Modbus RTU - Baud rate da 1200 a 38400 e porta ETHERNET RJ45 con Modbus TCP-IP (funzione Gateway)

**CARATTERISTICHE AMBIENTALI**

<b>TEMPERATURA DI LAVORO</b>	-25°C ... +70°C [ -25°C... + 55°C versione PEC-EM3-100A ]
<b>TEMPERATURA DI STOCCAGGIO</b>	-40°C ... +80°C
<b>UMIDITÀ</b>	<90 % non condensante
<b>ALTEZZA INSTALLAZIONE</b>	Fino a 2000 mt
<b>PROTEZIONE IP</b>	Frontale IP51 - Corpo strumento IP 30 (secondo IEC 60529)
<b>VIBRAZIONI</b>	10Hz -150Hz secondo IEC 60068-2-6
<b>DIMENSIONI</b>	72x100x66 mm - montaggio su barra DIN - 4 Moduli



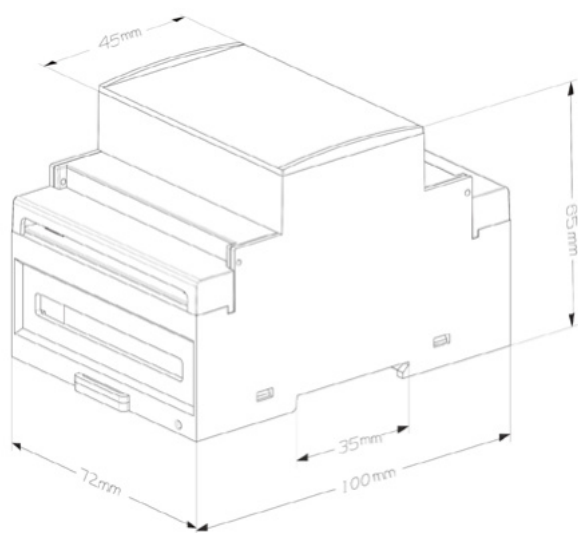
**PEC-EM3-ETH-CT**



**PEC-EM3-CT**



**PEC-EM3-100A**

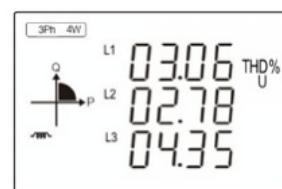
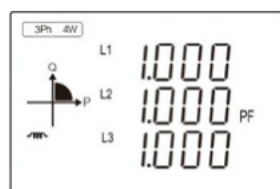
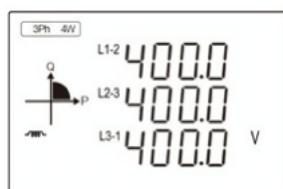
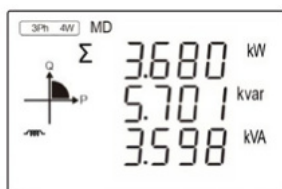


**PEC-EM3-5A**

**PEC-EM3-RC**

**PEC-EM3-333**

**PEC-EM3-CT / PEC-EM3-ETH-CT**



# ENERGY METER MONOFASE PEC-EM1-100A

**INSERZIONE DIRETTA FINO A 100A**

**RS485 Modbus RTU**



## PRINCIPALI CARATTERISTICHE

<b>DIMENSIONI E MONTAGGIO</b>	1 Modulo din con display retroilluminato
<b>ALIMENTAZIONE</b>	LN di Rete
<b>CLASSE PRECISIONE ENERGIA ATTIVA</b>	Classe 0,5/1 secondo IEC 62053-22, IEC 61557-12
<b>RANGE MISURA TENSIONE</b>	176 - 275Vac - Tensione nominale 230Vac
<b>RTC CON MAX DEMAND</b>	Real Time Clock con registrazione valore e data/ora del max Demand giornaliero, dei giorni precedenti, del mese precedente.
<b>COMUNICAZIONE SERIALE</b>	RS485 Modbus RTU - Baud rate da 1200 a 19200
<b>DISPLAY</b>	Retroilluminato, programmabile. Visualizzazione della tipologia di carico Reattivo (Capacitivo/Induttivo)
<b>CONFIGURAZIONE</b>	Tramite tasto capacitivo integrato

## MISURE DISPONIBILI

	Misura bidirezionale Import/Export di energia attiva e reattiva Multitariffa
<b>ENERGIA ATTIVA</b>	<b>CLASSE 0,5S / 1 - IEC 62053-22/ IEC 61557-12</b>
<b>ENERGIA REATTIVA</b>	<b>CLASSE 2 - IEC 61557-12</b>
<b>FATTORE DI POTENZA</b>	<b>CLASSE 1 - IEC 61557-12</b>

## CARATTERISTICHE AMBIENTALI

<b>TEMPERATURA DI LAVORO</b>	-25°C ... +70°C
<b>TEMPERATURA DI STOCCAGGIO</b>	-40°C ... +80°C
<b>UMIDITÀ</b>	<90 % non condensante
<b>ALTEZZA INSTALLAZIONE</b>	Fino a 2000 mt
<b>PROTEZIONE IP</b>	Frontale IP51 - Corpo strumento IP 30 (secondo IEC 60529)
<b>VIBRAZIONI</b>	10Hz -150Hz secondo IEC 60068-2-6
<b>DIMENSIONI</b>	18x100x66 mm - montaggio su barra DIN - 1 Moduli

## VERSIONI OMOLOGATE MID NOVITÀ

<b>PEC-EM1-100A-MID</b>	Energy meter monofase per inserzione diretta fino a 100A RS485 Modbus RTU Energia Attiva in Classe C secondo EN50470-3:2022
<b>PEC-EM3-100A-MID</b>	Energy meter Trifase per inserzione diretta fino a 100A RS485 Modbus RTU Energia Attiva in Classe C secondo EN50470-3:2022
<b>PEC-EM3-5A-MID</b>	Energy meter Trifase per TA esterni con secondario 1/5A RS485 Modbus RTU Energia Attiva in Classe C secondo EN50470-3:2022
<b>PEC-EM3-ETH-5A-MID</b>	Energy meter Trifase per TA esterni con secondario 1/5A RS485 Modbus RTU e porta ETH con Modbus TCP-IP (con funzione Gateway) Energia Attiva in Classe C secondo EN50470-3:2022
<b>PEC-EM3-5A-LW-MID</b>	Energy meter Trifase per TA esterni con secondario 1/5A RS485 Modbus RTU e LoRaWAN Vers. 1.0.4 classe C Energia Attiva in Classe C secondo EN50470-3:2022



# ENERGY METER DA PANNELLO 96x96 PEC-EM3-96-5A

PER TRASFORMATORI DI CORRENTE 1A/5A

RS485 Modbus RTU

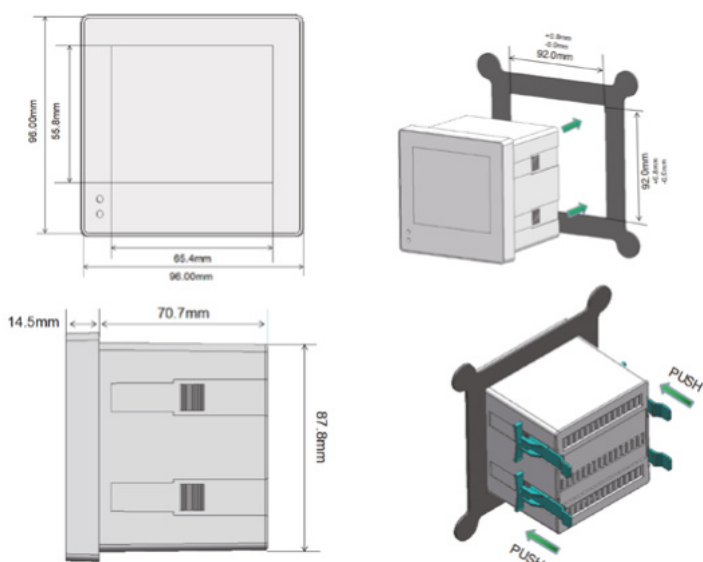
PEC-EM3-96-5A è la versione da pannello 96x96 della linea PEC-EM3. È dotato di comunicazione seriale Modbus RTU via RS485. Dotato di ingressi digitali e relè per logiche di allarme su soglia. Analisi Armonica fino alla 63ma.

## PRINCIPALI CARATTERISTICHE

<b>DIMENSIONI E MONTAGGIO</b>	96x96 da pannello
<b>ALIMENTAZIONE AUSILIARIA</b>	80~300 Vac / 100~420 Vdc (24Vdc opzionale)
<b>CLASSE PRECISIONE ENERGIA ATTIVA</b>	Classe 0,5S secondo IEC 62053-22
<b>RANGE MISURA TENSIONE</b>	30 - 350Vac (LN), 30 - 660Vac (LL)
<b>IDEONEO</b>	per reti 1P2W, 2P3W, 3P3W, 3P4W
<b>TEMPERATURA DI LAVORO</b>	-25°C ... +70°C
<b>COMUNICAZIONE SERIALE</b>	Modbus RTU - Baud rate 38400 max
<b>DISPLAY</b>	Bar graph, indicazioni tipologia Carico Reattivo, stato dei contatti digitali
<b>FREQUENZA DI LAVORO</b>	45 ... 65 Hz
<b>INGRESSI DIGITALI</b>	n. 4 ingressi - contatti puliti
<b>RELÈ</b>	n. 2 relè 250Vac a 3A - configurabili
<b>USCITA IMPULSIVA</b>	Configurabile

## MISURE E FUNZIONALITÀ DISPONIBILI

<b>MAX DEMAND</b>	Programmabile con indicazione Data e Ora per i 31gg del mese e dei 12mesi
<b>ANALISI DELLA RETE</b>	THD I e THD V, Analisi Armonica fino all'ordine 63mo
<b>GESTIONE ALLARMI</b>	4 Digitali in ingresso / 2 Relè con Allarmi programmabili/ Uscita impulsiva
<b>MISURE BIDIREZIONALI E MULTITARIFFA</b>	RTC a bordo



Supporta tutti i TA apribili e Chiusi con secondario 1A/5A di PECTECH

# ANALIZZATORE DI RETE TRIFASE BIDIREZIONALE LINEA QE-POWER-T

**INGRESSO 1A / 5A**  
**INGRESSO 333mV**  
**INGRESSO ROGOWSKI**

**QE-POWER-T** è un analizzatore di rete trifase bidirezionale con comunicazione seriale RS485 Modbus RTU integrata.



serie  
SCT PECTECH



CARATTERISTICHE PRINCIPALI

**CERTIFICATO UL**

**ULTRA COMPATTO**

17,5mm di larghezza

**UNIVERSALE**

Ingresso universale per TA

**CONFIGURABILE**

Tramite software gratuito

**MODBUS**

Uscita RS485 Modbus RTU

**ALLARMI**

Contatto digitale/allarme configurabile

VERSIONI ANALIZZATORE DI RETE TRIFASE BIDIREZIONALE

CARATTERISTICHE	STD	PLUS	PRO (Power Quality)
<b>ALIMENTAZIONE</b>	10...40 V DC o 19...28 V AC - 50/60Hz		
<b>INGRESSO TENSIONE</b>	Connessione diretta fino a 500V RMS massimo (40...70Hz) Rapporto di trasformazione per Trasformatori di Tensione e Corrente configurabile		
<b>USCITE</b>	RS485 Mobus RTU e Contatto Digitale SPST (< 40 V, <100mA)		

## ALTRE CARATTERISTICHE COMUNI

PRECISIONE (@25°C, 50Hz)

<b>TENSIONE</b> (Un: 230/400 V)	+/- 0,5% RDG ( 10...100% Un )
<b>CORRENTE</b> (In= 5A)	+/- 0,5% RDG ( 5...100% In )
<b>FREQUENZA</b>	+/- 0,1 Hz da 40 a 70Hz
<b>POTENZA</b>	ATTIVA : +/- 0,5% RDG REATTIVA : +/- 0,5% RDG
<b>ENERGIA</b>	ATTIVA: Classe C secondo le EN50470-1/3 oppure Classe 0,5 S secondo le EN62053-22 REATTIVA: Classe 0,5 S secondo EN62053-24

**ASSORBIMENTO** < 500mW @ 24V DC

**VELOCITÀ DI CAMPIONAMENTO** 6400 Hz @ 50Hz

**BAUDRATE RS485** da 1200...115200 Baud (standard 9600 )

**DERIVA TERMICA** < 100ppm/°C

**TEMPERATURA DI LAVORO** -10°C...+60°C

**TEMPERATURA DI STOCK** -20°C...+85°C

**UMIDITÀ RELATIVA** 10... 90% non condensante

**ALTEZZA** Fino a 2000 m s.l.

**SISTEMA DI FISSAGGIO** Su barra DIN , predisposto per montaggio con connessione T-BUS

**CONNETTORI** n°4 morsetti estraibili: 2, 3, 6 poli passo 3,5mm, 4 poli passo 5,08mm

**DIMENSIONI** 93 x 17,5 x 68,3 mm (morsetti esclusi)

**PESO** 60 gr.

**DIP-SWITCH** 2 poli ( Baudrate e Indirizzo) per la connessione con software di configurazione FACILE

**LED** N°5 : Power (Verde), Comm (Giallo), TX e RX (Rosso), Contatto digitale (Verde)

**RIFERIMENTI NORMATIVI** EN61000-6-2; EN61000-6-4; EN61000-4-2; EN61000-4-3; EN61000-4-4; EN61000-4-5; EN61000-4-6; EN61010-1; EN61010-2-30

# ENERGY METER TRIFASE LINEA ACUREV 1313

ENERGY METER TRIFASE PER  
TRASFORMATORI 1A/5A MOD. ACUREV1313-5A

ENERGY METER TRIFASE PER  
TRASFORMATORI 333mV MOD. ACUREV1313-333

ENERGY METER TRIFASE PER SONDE DI  
ROGOWSKY MOD. ACUREV1313-RCT

## PRINCIPALI CARATTERISTICHE

Alimentazione 100-415Vac 50/60Hz /100-300Vdc

Classe 0,5S secondo IEC62053-22

MODBUS RTU e BACnet-MS/TP

Misura tensione 400Vac LN /690Vac LL

Certificazione UL

Compatibile SunSpec per integrazione Inverter Fotovoltaici



## ALTRE CARATTERISTICHE

Protezione dei morsetti, possibilità di sigillatura elettronica anti manomissione

Verifica della corretta installazione FASI e direzione TA

Uscita impulsiva configurabile

Software di configurazione gratuito via RS485 semplice ed intuitivo

Scelta dei parametri da visualizzare a display

4 Tariffe diverse impostabili

Temperatura di lavoro: -25°C...+70°C



ACUREV1313-5A



ACUREV1313-333



ACUREV1313-RCT

**AcuRev 1313**

# ENERGY METER MULTICANALE

## LINEA ACUREV 2110



WIFI - MQTT - DATALOGGER - MODBUS TCP/IP  
MOD. ACUREV 2110

ACUREV 2110 è un energy meter multicanale per poter misurare contemporaneamente **fino a 6 carichi trifase o 18 carichi monofase**.

Supporta trasformatori amperometrici con secondario 333mV e Sonde di Rogowski. È dotato di funzionalità Datalogger (8Gb) per acquisire non solo i parametri misurati ma anche gli impulsi provenienti da contatori ACQUA - GAS ed Energia Elettrica.

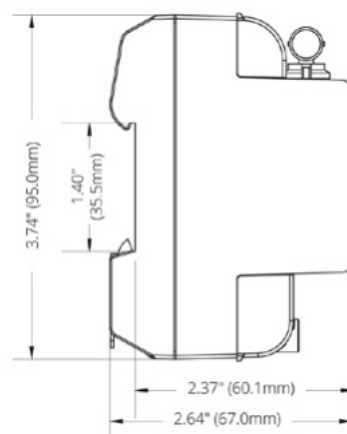
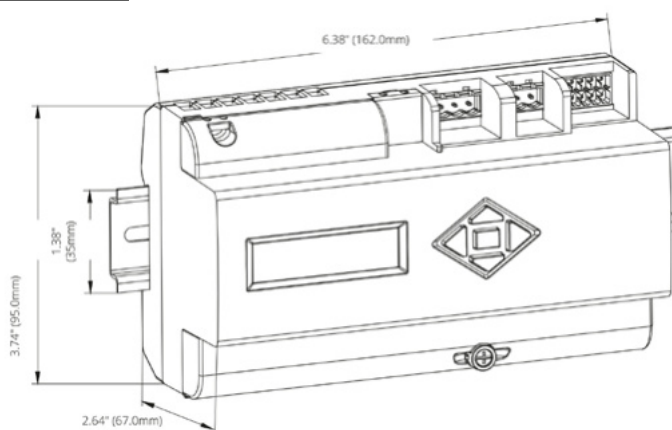


### PRINCIPALI CARATTERISTICHE

18 Ingressi digitali, 6 Uscite digitali  
2 Uscite a Relè

Comunicazione: Modbus-RTU, Modbus-TCP/IP, BACnet-IP, BACnet MS/TP, SNMP, SNTP, SMTP, MQTT, HTTP/HTTPs Post, FTP, RSTP, IPv6  
Classe di misura: 0,5S secondo IEC 62053-22

### DIMENSIONI



# ENERGY METER TRIFASE LINEA ACUVIM-L

ENERGY METER TRIFASE PER  
TRASFORMATORI 1A/5A MOD. ACUVIM-CL-5A

ENERGY METER TRIFASE PER  
TRASFORMATORI 333mV / SONDE DI  
ROGOWSKY MOD. ACUVIM-CL-MV

ACUVIM-L è un Energy meter multifunzione che supporta diversi tipi di trasformatori amperometrici.

È caratterizzato da una elevata precisione di misura, pur avendo un costo contenuto. Facilmente integrabile ed espandibile con moduli aggiuntivi opzionali che permettono di sfruttare la sua capacità di datalogging e comunicazione.

### Acuim-CL classe 0,5S

ANALISI ARMONICA FINO ALLA 31MA - CLASSE 0,5S

### Acuim-EL classe 0,2S

ANALISI ARMONICA FINO ALLA 63MA - CLASSE 0,2S



#### PRINCIPALI CARATTERISTICHE (versione base)

Alimentazione 100-415Vac 50/60Hz / 100-300Vdc oppure 20-60Vdc

Classe 0,5S/Classe 0,2S secondo IEC62053-22

MODBUS RTU e BACnet-MS/TP

Misura tensione 400Vac LN / 690Vac LL

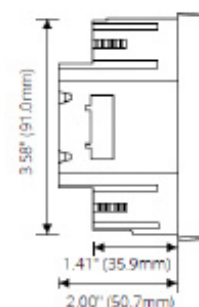
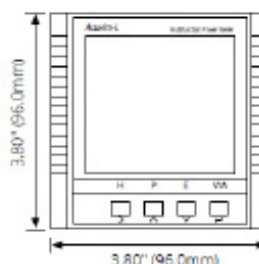
Versione senza Display (Trasmettitore)

8MB di memoria interna - Funzione Datalogging

Modulo di espansione per I/O

Modulo comunicazione AXM-WEB

Staffa per montaggio su barra din



OPTIONAL - CARATTERISTICHE	
AXM-WEB2-FOLC AXM-WEB2	Dual Ethernet 10M/100M BaseT
	MODBUS-TCP/IP
	DNP 3.0 Over IP
	IEC 61850 2nd Edition
	SNMP V3
	BACnet-IP
	HTTP/HTTPs Webserver
	HTTP/HTTPs Push, FTP data post
	sFTP server
	SMTP Email
	MQTT
	NTP
	WiFi 2.4Ghz
8GB Memoria interna	
PROFINET	
Fibra Ottica LC	
PROFIBUS-DP/VO Protocol	
AXM-PROFI	Work as PROFIBUS Slave, Baud Rate Adaptive, up to 12M
	Model 1: Input Bytes: 32, Output Bytes: 32
	Model 2: Input Bytes: 64, Output Bytes: 2
AXM-RS485	PROFIBUS Standard According to EN 50170 Vol. 2
	Porta aggiuntiva RS485



	CARATTERISTICHE	AXM-I01	AXM-I02	AXM-I03
MODULI I/O	Ingresso digitale	6	4	4
	Uscita digitale	—	2	—
	Uscita Relè	2	—	2
	Ingresso Analogico	—	—	2
	Uscita Analogica	—	2	—
	Alimentazione		24Vdc	—

# ENERGY METER TRIFASE 3 DIN LINEA CVM-E3-MINI

ENERGY METER TRIFASE 3DIN PER  
TA CON SECONDARIO 1/5 A E  
MODBUS RTU/BACNET  
MOD. CVM-E3-MINI-ITF

ENERGY METER TRIFASE 3DIN PER  
TA CON SECONDARIO 1/5 A E COMUNICAZIONE  
SERIALE MODBUS TCP-IP/WIFI  
MOD. CVM-E3-MINI-ITF-WIETH

ENERGY METER TRIFASE 3DIN PER  
SONDE ROGOWSKI (MAX 2000A) E  
MODBUS RTU/BACNET MOD. CVM-E3-MINI-FLEX

ENERGY METER TRIFASE 3DIN PER  
PER SONDE ROGOWSKI E  
COMUNICAZIONE SERIALE MODBUS TCP-IP/WIFI  
MOD. CVM-E3-MINI-FLEX-WIETH



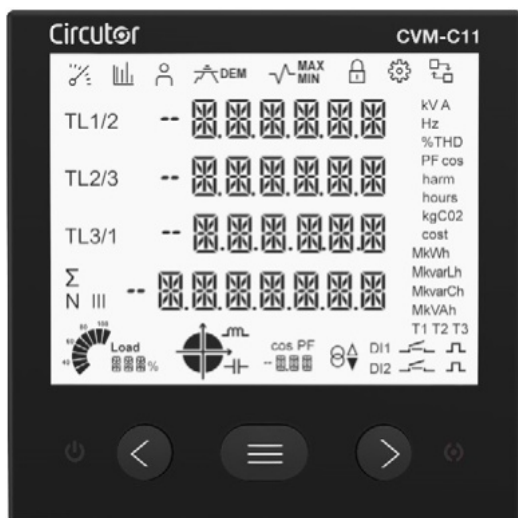
PRINCIPALI CARATTERISTICHE

- Alimentazione 207-253Vac 50/60Hz
- Misura tensione 300Vac LN / 520Vac LL
- Quattro quadranti di misura
- MODBUS RTU e BACnet-MS/TP / MODBUS TCP - Wifi**
- Configurazione con APP via Bluetooth® v4.2 BR/EDR and BLE specification
- Analisi Armonica fino alla 31ma di ordine
- Un ingresso ed una uscita digitale (solo nelle versioni non Wifi/ETH)
- Energia Attiva in Classe 0,5 secondo IEC62053-22**
- Opzione montaggio a pannello 72\*72mm tramite staffa



MODELLO	PULSE OUTPUTS	DIGITAL INPUT	Communications		
			RS-485	ETHERNET	WI-FI
<b>CVM-E3-MINI-ITF</b>	<input checked="" type="checkbox"/>	<input checked="" type="checkbox"/>	<input checked="" type="checkbox"/>		
<b>CVM-E3-MINI-ITF-WiEth</b>				<input checked="" type="checkbox"/>	<input checked="" type="checkbox"/>
<b>CVM-E3-MINI-FLEX</b>	<input checked="" type="checkbox"/>	<input checked="" type="checkbox"/>	<input checked="" type="checkbox"/>		
<b>CVM-E3-MINI-FLEX-WiEth</b>				<input checked="" type="checkbox"/>	<input checked="" type="checkbox"/>

# ENERGY METER DA PANNELLO 96x96 LINEA CVM-C11



**PER SECONDARI TA DA 1A/5A E ROGOWSKI  
RS485 MODBUS RTU / MODBUS TCP-IP  
CORRENTE DI NEUTRO, THD E ANALISI ARMONICA**

**CVM-C11** è un Energy meter in versione da pannello 96\*96 in esecuzione piatta. Lo strumento permette di analizzare le tendenze delle variabili elettriche e della qualità dei consumi, come il THD% per la tensione e la corrente, nonché le singole armoniche per ogni fase fino alla 31ma di ordine.

La predisposizione per la misura della corrente di neutro consente agli utenti di rilevare qualsiasi squilibrio di fase, così come i sovraccarichi nel conduttore di neutro, che possono danneggiare l'isolamento dell'impianto.

CVM-C11 calcola variabili di efficienza, come i kgCO2, e il costo dell'energia costo dell'energia in ciascuna delle 3 tariffe che possono essere impostate su di esso.

## PRINCIPALI CARATTERISTICHE

Formato: 96x96 ultrapiatto

Alimentazione: 100...270 Vac/dc

Uscita Modbus RTU/BACnet - Modbus TCP-IP/BACnet-IP

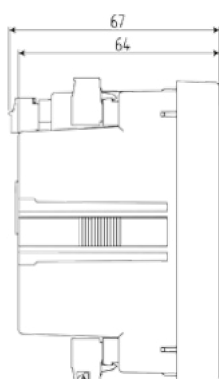
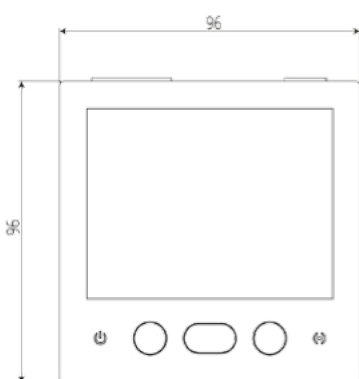
4 ingressi di corrente (misura corrente di Neutro)

Misura della Tensione: 300 VF-N / 520 VF-F

Misura dell'Energia Attiva in classe 0,5 secondo IEC 62053-22

THD% Tensione e Corrente e Analisi Armonica fino alla 31ma

2 DI , 2 Uscite Transistor e 2 Uscite Relè completamente configurabili

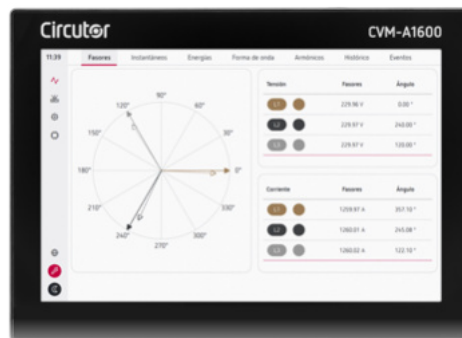


# ANALIZZATORE DI RETE POWER QUALITY CVM-A1600

**CERTIFICATO IN CLASSE A IEC-61000-4-30**

**ALIMENTAZIONE 100...300 VAC / 100...300 VDC**

**RANGE DI MISURA DELLE TENSIONI:  
600 VL-N / 1000 V L-L**



## PRINCIPALI CARATTERISTICHE

Misura eventi Power Quality in classe A secondo IEC 61000-4-30 Ed. 3

Cattura eventi (1/2 ciclo) e transitori (0.04ms@50Hz/0.03ms@60Hz)

Rilascio automatico report (EN 50160 o Code di rete)

THDU%, THDI%, Armoniche/Interarmoniche (fino alla 63ma)

Datalogger integrato (5 anni di capacità) e web server

Touchscreen con grafico fasori e curva monitoraggio ITIC

2 Ethernet, Wi-Fi, connessione GPS

Per Trasformatori amperometrici 1A/5A

# ENERGY METER DA PANNELLO 96x96 CON MEMORIA INTEGRATA CVM-B50

**ALIMENTAZIONE 100...300 VAC / 100...300 VDC**

**RANGE DI MISURA DELLE TENSIONI: 600 VL-N / 1000 V L-L**



## PRINCIPALI CARATTERISTICHE

THDU%, THDI% e Armoniche fino alla 31ma.

Correzione Automatica errori di cablaggio

Datalogger integrato con 40gg di memoria con Log in \*CSV

Configurazione e test via App o Webserver

4 Ingressi digitali, 2 Uscite digitali e 2 Relè

Comunicazioni Wi-Fi ed Ethernet

Per Trasformatori Amperometrici 1A/5A o Sonde Rogowski



# AC/DC ENERGY METER

## LINEA QI-POWER

Misure di corrente: **50A / 300A**

Misure di tensione: **100V / 1000V**



Certificazione UL per modelli

**QI-POWER-485, QI-POWER-485-300**

### CONFORME ALLE NORMATIVE UE

EN61000-6-4/2006+ A1 2011, EN61000-6-2/2005, EN61010-1/2010

	QI-POWER-485	QI-POWER 485-300	QI-POWER 485-LV	QI-POWER 485-300-LV
<b>Misura di Corrente</b>	50 A AC/DC	300 A AC 400 A DC	50 A AC/DC	300 A AC 400 A DC
<b>Misura di Tensione</b>	800 V AC 1000 V DC		80 V AC 100 V DC	
<b>Power Supply</b>	9...30 V DC Protetto per inversioni di polarità e sovratemperature			
<b>Precisione</b>	@ 25°C fino a 400Hz Tensione, Corrente, Potenza attiva: < 0,5% f.s. Frequenza: +/- 0,1 Hz sulla lettura Energia: +/- 1% sul valore letto Vpicco, Ipicco: +/- 5% f.s.			
<b>Tipo di misura</b>	RMS (monopolare) o DC			
<b>Uscita</b>	RS485 MODBUS RTU			
<b>MISURE DISPONIBILI VIA RS485</b>	I rms, V rms			
	I picco, V picco			
	P: Potenza attiva [ W ]			
	Q: Potenza reattiva [VAR]			
	S: Potenza apparente [VA]			
	Frequenza			
	Cosp			
	THD ( sul canale di tensione)			
	Energia [ kWh]			
	Energia bidirezionale (kWh), positiva e negativa			



scansiona il qrcode  
E SCOPRI DI PIÙ



# TRASFORMATORI AMPEROMETRICI

## TA APRIBILI

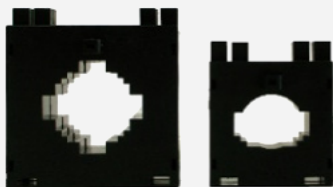


**Secondario  
5A/333mV**



**per Busbar**

## ANELLO CHIUSO



## Sonde di Rogowski



**Integratore  
di Rogowski**



**Sensori di Hall**

PECTECH dispone di svariati modelli di Trasformatori amperometrici in grado di soddisfare ogni necessità applicativa.

**La vasta gamma di trasformatori amperometrici comprende:**

Esecuzioni apribili con foro da 10mm, 16mm, 24mm, 36mm fino a 600A

Esecuzioni apribili per Busbar con secondario 1A/5A o 333mV

Sonde di Rogowski (anche su misura) e Mini Rogowski diametro 36mm

Integratori per sonde di Rogowski

TA chiusi da 50 a 6000A con secondario 5A

Sensori di Hall apribili per misure in DC

## UTILIZZO E SCELTA DEL GIUSTO TRASFORMATORE AMPEROMETRICO

Spesso, nelle attività di misura dei consumi elettrici, si tende a sottovalutare la scelta del trasformatore amperometrico.

Questo può causare dei disagi in fase di installazione da parte dell'operatore, fino all'introduzione di errori di misura che possono inficiare la misura di energia del nostro energy meter. La scelta dipende dal tipo di applicazione che dovete affrontare, una macchina piuttosto che un retrofit su un quadro esistente, oppure la necessità di una soluzione che possa andare bene anche senza aver fatto un sopralluogo.

PECTECH dispone a magazzino di diversi modelli di Trasformatori Amperometrici da abbinare ai Vs. analizzatori di rete oppure da collegare a quelli da noi gestiti.



scansiona il qr code  
E SCOPRI DI PIÙ



SPECIALE CCI

# MISURE LATO CONSEGNA MT ENERGY METER 24V



Secondo Delibera ARERA 385/2025/r/EEL

SECONDARIO 1A /5A

**PEC-EM3-ETH-5A-S-24V****CLASSE 0,2S**

MISURE SECONDO IEC-61557-12  
COMUNICAZIONE SERIALE RS485 MODBUS RTU E  
MODBUS TCP-IP (FUNZIONE GATEWAY)  
REFRESH MISURE OGNI **200ms**

**PEC-EM3-5A-24V****CLASSE 0,5S**

MISURE SECONDO IEC-61557-12  
COMUNICAZIONE SERIALE RS485 MODBUS RTU

## PRINCIPALI CARATTERISTICHE

<b>INGRESSO</b>	Ingresso per secondari TA da 1A/5A
<b>RANGE DI MISURA</b>	Da 0,003 a 6 A. Ib (corrente base) = 5A
<b>SOVRACCARICO</b>	120A per 0,5 secondi
<b>DIMENSIONI E MONTAGGIO</b>	4 Moduli din con display retroilluminato. 72x100x66 (L x A x P)
<b>ALIMENTAZIONE</b>	24V DC
<b>CLASSE PRECISIONE ENERGIA ATTIVA</b>	<b>Energia Attiva Classe 0,2S/0,5S secondo IEC62053-22</b>
<b>RANGE MISURA TENSIONE</b>	30 - 300 Vac ( LN ), 30 - 500 Vac ( LL )
<b>RTC CON MAX DEMAND</b>	Real Time Clock con registrazione valore e data/ora del max Demand giornaliero, dei giorni precedenti, del mese precedente
<b>MISURA THD</b>	Misura THD per canali di Tensione e di Corrente
<b>COMUNICAZIONE SERIALE</b>	<b>Versione Modbus RTU su RS485</b> , baud rate fino a 38400 / <b>Versione ETH con Modbus RTU e Modbus TCP-IP</b> (funzione Gateway)
<b>DISPLAY</b>	Retroilluminato, programmabile. Visualizzazione grafica della tipologia di carico Reattivo (Capacitivo/Induttivo)
<b>USCITA IMPULSIVA</b>	Uscita impulsiva Open collector, peso e durata configurabile per Energia Attiva e Reattiva. Solo versioni RS485.
<b>CONFIGURAZIONE</b>	Tramite tastiera capacitiva integrata

## MISURE DISPONIBILI

<b>TENSIONE E CORRENTE</b> CLASSE 0,2/0,5 - IEC 61557-12	Tensioni da fase a neutro da 30 a 300 V in c.a. Tensioni tra le fasi da 30 a 500 V c.a.
<b>FREQUENZA</b> CLASSE 0,2 - IEC 61557-12	Range 45-65Hz
<b>POTENZA</b> <b>ATTIVA:</b> CLASSE 0,2/0,5 - IEC 61557-12 <b>REATTIVA:</b> CLASSE 1/2 - IEC 61557-12	Potenza attiva/Potenza reattiva/Potenza apparente. Potenza massima richiesta dall'ultimo reset della domanda.
<b>ENERGIA</b> <b>ATTIVA:</b> CLASSE 0,2S/0,5S IEC 62053-22/ IEC 61557-12 <b>REATTIVA:</b> CLASSE 1/2 - IEC 61557-12	Misura bidirezionale Import/Export di energia attiva e reattiva. Energia attiva totale/Energia reattiva totale. Multitariffa.

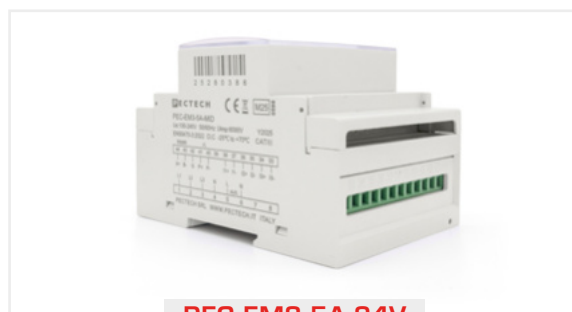
<b>FATTORE DI POTENZA</b> CLASSE 0,5/1 - IEC 61557-12	Per singola fase e totale.
<b>DISTORSIONE ARMONICA</b> CLASSE 1 - IEC 61557-12	THD% per Corrente e per Tensione per ogni fase e complessiva
<b>AGGIORNAMENTO DATI</b>	200 msec / 1 secondo
<b>COMUNICAZIONE SERIALE</b>	RS485 Modbus RTU - Baud rate da 1200 a 38400 <b>Versione -ETH:</b> RS485 Modbus RTU - Baud rate da 1200 a 38400 e porta ETHERNET RJ45 con Modbus TCP-IP (funzione Gateway)

## CARATTERISTICHE AMBIENTALI

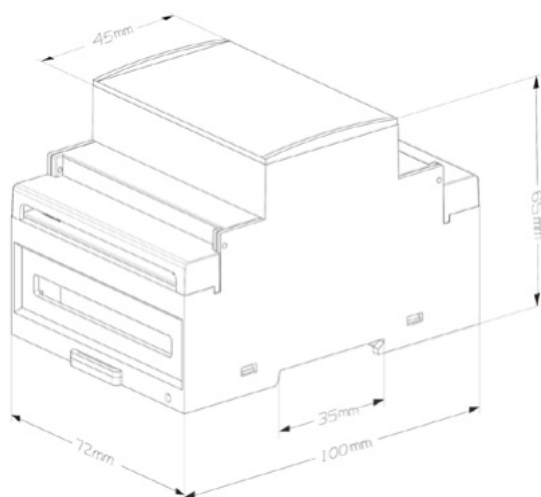
<b>TEMPERATURA DI LAVORO</b>	-25°C ... +70°C
<b>TEMPERATURA DI STOCCAGGIO</b>	-40°C ... +80°C
<b>UMIDITÀ</b>	<90 % non condensante
<b>ALTEZZA INSTALLAZIONE</b>	Fino a 2000 mt
<b>PROTEZIONE IP</b>	Frontale IP51 - Corpo strumento IP 30 (secondo IEC 60529)
<b>VIBRAZIONI</b>	10Hz -150Hz secondo IEC 60068-2-6
<b>DIMENSIONI</b>	72x100x66 mm - montaggio su barra DIN - 4 Moduli



**PEC-EM3-ETH-5A-S-24V**



**PEC-EM3-5A-24V**

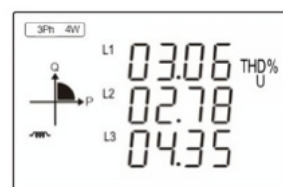
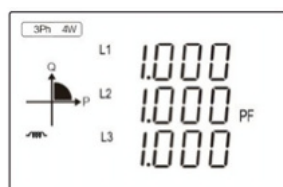
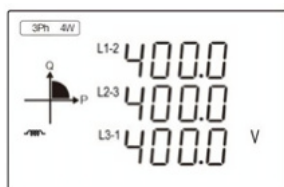
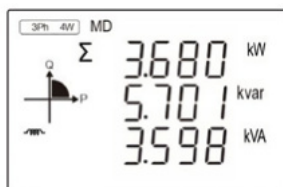


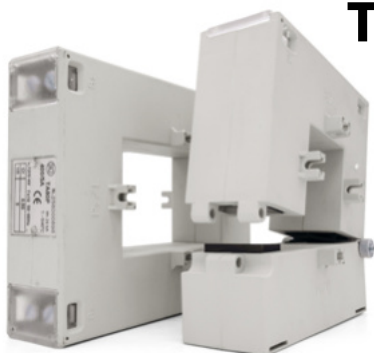
**TA40P**

**TA80P**

**CT-050/1-CCI**

**TRASFORMATORI  
AMPEROMETRICI PER CCI**





## TRASFORMATORI AMPEROMETRICI APRIBILI PER CCI

Secondo Delibera ARERA 385/2025/r/EEL

SECONDARIO 5A - 5VA

**TA40P**

40X40MM

CLASSE 0,5S\* 300A/5A

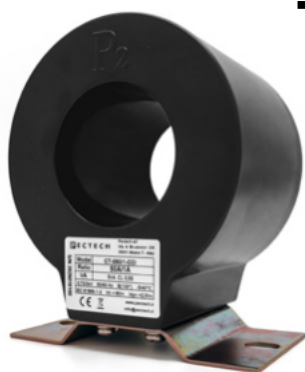
**TA80P**

50X80MM

CLASSE 0,5S\* 400A/5A

### PRINCIPALI CARATTERISTICHE

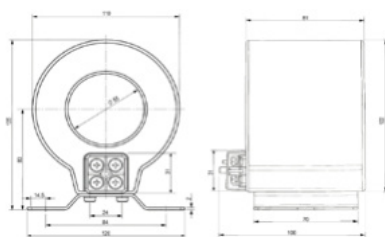
<b>CUSTODIA</b>	ABS Self-extinguishing case
<b>SECONDARIO</b>	5 A (1A su richiesta)
<b>FREQUENZA DI LAVORO</b>	50/60 Hz
<b>CORRENTE NOMINALE DINAMICA DI CORTO CIRCUITO (<math>I_{din}</math>)</b>	2,5 $I_n$ per 1 sec - Massimo valore di picco che il TA può sopportare con il secondario in corto circuito
<b>CORRENTE NOMINALE TERMICA DI CORTO CIRCUITO (<math>I_{ter}</math>)</b>	60 $I_n$ per 1 sec - Massimo valore efficace con secondario in corto circuito
<b>SOVRACORRENTE PERMANENTE</b>	1,2 $I_n$
<b>TENSIONE DI RIFERIMENTO PER L'ISOLAMENTO</b>	0,72kV massimo valore di tensione
<b>TENSIONE DI PROVA</b>	3kV a 50 Hz per 1 min., massimo valore di tensione tra primario e secondario
<b>TEMPERATURA DI LAVORO</b>	-10°...+50°C
<b>GRADO DI PROTEZIONE</b>	IP 30
<b>STANDARD DI RIFERIMENTO</b>	UNI/EN61869-2, DIN 57414, VDE 0414, EN60044-1, EN60044-1A, BS 3938



## TRASFORMATORE AMPEROMETRICO CHIUSO PER CCI – 50A/1A

**CT-050/1-CCI**

IDONEO PER INSTALLAZIONI SU  
IMPIANTI INFERIORI A 250kWp



CARATTERISTICHE ELETTRICHE		CARATTERISTICHE MECCANICHE	
<b>CORRENTE PRIMARIA</b>	50A	<b>CUSTODIA</b>	PL/UL94-V0
<b>CORRENTE SECONDARIA</b>	1A	<b>MONTAGGIO</b>	DIN rail, Busbar
<b>PRESTAZIONE</b>	5VA	<b>TEMPERATURA DI LAVORO</b>	-25°C +75°C
<b>CLASSE DI PRECISIONE</b>	0,5s	<b>TEMPERATURA DI STOCCAGGIO</b>	-5°C +45°C
<b>CORRENTE NOMINALE TERMICA DI CORTO CIRCUITO</b>	$I_{th} = 60 \times I_n$	<b>UMIDITÀ</b>	< 85% RH non condensante
<b>CORRENTE NOMINALE DINAMICA DI CORTO CIRCUITO</b>	2,5 x $I_{th}$	<b>CONNETTORI</b>	Doppi - a vite
<b>FATTORE DI SICUREZZA</b>	FS < 5	<b>NORMA DI RIFERIMENTO</b>	IEC61869-2
<b>TENSIONE DI RIFERIMENTO PER L'ISOLAMENTO</b>	0,72kV (AC)	<b>TENSIONE DI TEST</b>	3KV AC 1min
<b>FREQUENZA DI LAVORO</b>	AC 50Hz - 60Hz	<b>CLASSE DI ISOLAMENTO</b>	E (120°C max)

# MISURE POTENZE AGGREGATE LATO BT

Secondo Delibera ARERA  
385/2025/r/EEL

## PEC-EM3-RC / PEC-EM3-ETH-RC

INGRESSO PER SONDE DI ROGOWSKI DA  
50/85/100MV/KA SELEZIONABILE  
RANGE DI MISURA: DA 5 A 5000A  
(CON RIFERIMENTO ALLA VERSIONE 100MV/KA)



### PRINCIPALI CARATTERISTICHE

<b>DIMENSIONI E MONTAGGIO</b>	4 Moduli din con display retroilluminato. 72x100x66 (L x A x P)
<b>ALIMENTAZIONE</b>	Importazione/esportazione di energia attiva e reattiva Energia attiva totale/Energia reattiva totale
<b>CLASSE PRECISIONE ENERGIA ATTIVA</b>	<b>Energia Attiva Classe 0,5S secondo IEC62053-22</b>
<b>RANGE MISURA TENSIONE</b>	30 - 300 Vac ( LN ), 30 - 500 Vac ( LL )
<b>MISURA THD</b>	Misura THD per canali di Tensione e di Corrente
<b>RTC CON MAX DEMAND</b>	Real Time Clock con registrazione valore e data/ora del max Demand giornaliero, dei giorni precedenti, del mese precedente
<b>TEMPERATURA DI LAVORO</b>	da -25°...+ 70°C
<b>COMUNICAZIONE SERIALE</b>	<b>Versione Modbus RTU su RS485</b> , baud rate fino a 38400 / <b>Versione ETH con Modbus RTU e Modbus TCP-IP</b> (funzione Gateway)
<b>DISPLAY</b>	Retroilluminato, programmabile. Visualizzazione grafica della tipologia di carico Reattivo (Capacitivo/Induttivo)
<b>USCITA IMPULSIVA</b>	Uscita impulsiva Open collector, peso e durata configurabile per Energia Attiva e Reattiva. Solo versioni RS485.
<b>CONFIGURAZIONE</b>	Tramite tastiera capacitiva integrata

### MISURE DISPONIBILI

<b>TENSIONE E CORRENTE</b> CLASSE 0,5 - IEC 61557-12	Tensioni da fase a neutro da 30 a 300 V in c.a. Tensioni tra le fasi da 30 a 500 V c.a. Fattore di potenza.
<b>FREQUENZA</b> CLASSE 0,2 - IEC 61557-12	Range 45-65Hz
<b>POTENZA</b> <b>ATTIVA:</b> CLASSE 0,5 - IEC 61557-12 <b>REATTIVA:</b> CLASSE 2 - IEC 61557-12	Potenza attiva/Potenza reattiva/Potenza apparente. Potenza massima richiesta dall'ultimo reset della domanda.
<b>ENERGIA</b> <b>ATTIVA:</b> CLASSE 0,5S IEC 62053-22/ IEC 61557-12 <b>REATTIVA:</b> CLASSE 2 - IEC 61557-12	Misura bidirezionale Import/Export di energia attiva e reattiva. Energia attiva totale/Energia reattiva totale. Multitariffa.
<b>FATTORE DI POTENZA</b> CLASSE 1 - IEC 61557-12	Per singola fase e totale.
<b>DISTORSIONE ARMONICA</b> CLASSE 1 - IEC 61557-12	THD% per Corrente e per Tensione per ogni fase e complessiva
<b>AGGIORNAMENTO DATI</b>	1 secondo
<b>COMUNICAZIONE SERIALE</b>	RS485 Modbus RTU - Baud rate da 1200 a 38400 <b>Versione -ETH:</b> RS485 Modbus RTU - Baud rate da 1200 a 38400 e porta ETHERNET RJ45 con Modbus TCP-IP (funzione Gateway)

# SONDE DI ROGOWSKI FLESSIBILI RC-12-xxx



VERSIONE Ø12

Range di misura fino a 100kA.  
Calibrata all' 0,5%.

Ideale per attività di retrofit e monitoraggio in assenza  
di spazi di installazione.

Facilmente installabile, pratico connettore ad incastro.  
Possibilità di realizzazioni custom, lunghezza e colori.

Da utilizzare sempre con un integratore  
(interno allo strumento o esterno)

## CARATTERISTICHE TECNICHE

### DIAMETRO ESTERNO SONDA [sezione]

12 mm

### LUNGHEZZA SONDA

da 300 a 1000mm (o a richiesta)

### DIAMETRO ESTERO CONNETTORE

17mm (max)

## DIAMETRO DEL CONDUTTORE O BUS BAR

### RC-12-300

84mm

### RC-12-400

115mm

### RC-12-500

147mm

### RC-12-600

179mm

### RC-12-700

211mm

### RC-12-800

243mm

### RC-12-900

275mm

### RC-12-1000

306mm

## MATERIALI

Sonda e Cavo in Gomma termoplastica, UL94 V0 protezione antifiamma

## CARATTERISTICHE AMBIENTALI

### TEMPERATURA DI LAVORO

-20°C...+70°C

### UMIDITÀ RELATIVA

85% max  
senza condensa

### GRADO DI ISOLAMENTO

2 (Pollution degree)

### ALTEZZA MASSIMA DI UTILIZZO

2000 m

## CARATTERISTICHE ELETTRICHE

### MASSIMA CORRENTE MISURABILE

100kA @ 50/60Hz

### PRECISIONE

+/- 0,5%

### LINEARITÀ

+/- 0,2%

### SEGNALE DI USCITA

100mV/ 1000A @ 50Hz

### FREQUENZA DI LAVORO

20Hz... 5 KHz

## SENSITIVITÀ NEL POSIZIONAMENTO DEL CONDUTTORE

### CONDUTTORE

+/- 2% massimo  
dal punto di chiusura

### INFLUENZA DEL CAMPO ESTERNO

+/-0,5% massimo

### SENSITIVITÀ DELLA TEMPERATURA

+/- 0,07% per °C

## SICUREZZA

### TENSIONE DI LAVORO MASSIMA

1000V @ 50/60Hz ( CAT III)

### HI POT TEST

(Sensore e Cavo di uscita)

7400 Vac @ 50/60 Hz per un minuto



**PECTECH SRL**

**[www.trasformatoriamperometrici-pectech.com](http://www.trasformatoriamperometrici-pectech.com)**

**[info@pectech.it](mailto:info@pectech.it)**

**UFFICIO COMMERCIALE**

**[sales@pectech.it](mailto:sales@pectech.it)**

Sede Operativa:

via A. Brustolon, 2/A

35031 Abano Terme (PD), Italia

Ph. +39 049 4906494

Sede Legale :

via Cà Rasi, 9/P

35142 Padova (PD), Italia

P.Iva : 05183250280

REA Registro Imprese: PD 449595

Capitale sociale € 10.000 i.v.

Società Unipersonale

Distribuito da: