

DIMENSIONI (mm)

RIF	CT-xxx/5-11	CT-xxx/5-12
A / D	26	31
E	31	48
F	44	47
G	62	74
H	11	11
M	21	21
N	26	31
O	30	33
P / U	78	98
Q	35	45
R	55	67
S	71	81
T	47	61
V	6.6	6.6

TRASFORMATORI AMPEROMETRICI PER BUS BAR

SECONDARIO 5A

CARATTERISTICHE TECNICHE COMUNI

- Custodia: ABS Autoestinguente
- Corrente al Secondario: 5 A (altri su richiesta)
- Frequenza di Campionamento: 40-60 Hz
- Corrente nominale dinamica di corto circuito (I_{din}): 2,5 I_{ter} per 1 sec - Massimo valore di picco che il TA può sopportare con il secondario in corto circuito
- Corrente nominale termica di corto circuito (I_{ter}): 40-80 I_{pn} per 1 sec - Massimo valore efficace con secondario in corto circuito
- Sovracorrente permanente: 1,2 I_n
- Tensione di riferimento per l'isolamento: 0,72kV massimo valore di tensione
- Tensione di prova: 3kV a 50 Hz per 1 min., massimo valore di tensione tra primario e secondario
- Fattore di sicurezza: $N \leq 5$ Fattore di saturazione (Sf) o rapporto tra il valore della corrente primaria, che causa la saturazione del nucleo magnetico, e il valore della corrente nominale. Minore è il valore di N maggiore è la protezione dello strumento
- Temperatura di funzionamento: -25°...+50°C
- Temperatura di magazzinaggio: -40°...+80°C
- Temperatura massima del cavo: 70°C
- Umidità relativa: 90% max, non condensante
- Isolamento: in aria classe E
- Grado di protezione: IP 30
- Costruzione: Secondo le norme CEI 38-1, IEC 185, VDE 0414, EN60044-1, EN60044-1A

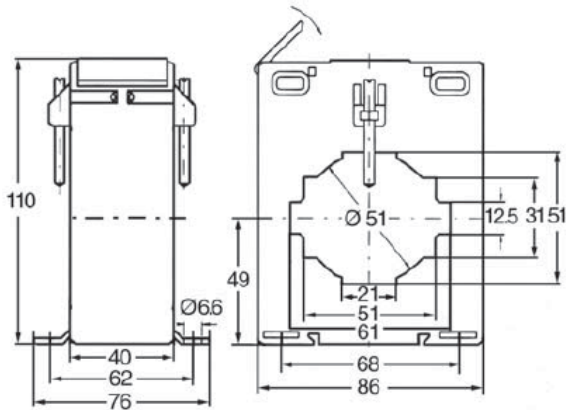
MODELLO CT-xxx/5-11			
Corrente Primaria	Cl. 0,5 VA	Cl. 1 VA	Codice d'ordine
50 A	-	1,5	CT-50/5-11
100 A	2,5	2,5	CT-100/5-11
150 A	2,5	5	CT-150/5-11
200 A	5	5	CT-200/5-11
300 A	5	5	CT-300/5-11

MODELLO CT-xxx/5-12			
Corrente Primaria	Cl. 0,5 VA	Cl. 1 VA	Codice d'ordine
300 A	-	1,5	CT-300/5-12
400 A	2,5	2,5	CT-400/5-12
600 A	2,5	5	CT-600/5-12
800 A	5	5	CT-800/5-12
1000 A	5	5	CT-1000/5-12

TRASFORMATORI AMPEROMETRICI PER BUS BAR

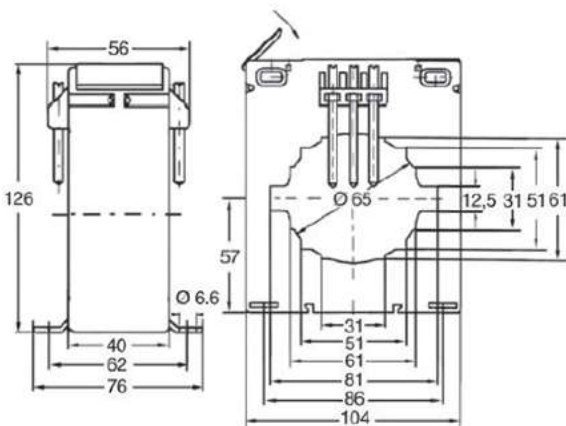
SECONDARIO 5A

CT-xxx/5-13



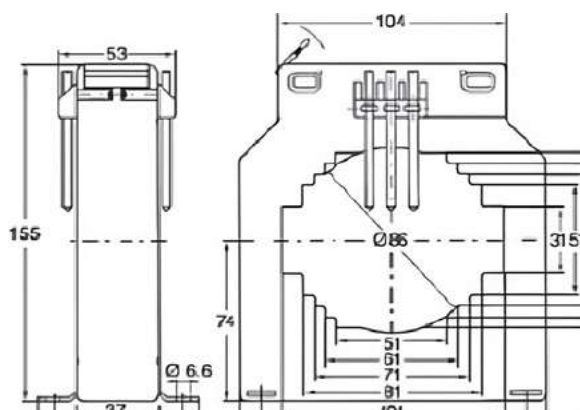
MODELLO CT-xxx/5-13			
Corrente Primaria	Cl. 0,5 VA	Cl. 1 VA	Codice d'ordine
500 A	10	10	CT-500/5-13
600 A	10	10	CT-600/5-13
800 A	10	20	CT-800/5-13
1000 A	10	20	CT-1000/5-13
1200 A	10	30	CT-1200/5-13

CT-xxx/5-14



MODELLO CT-xxx/5-14			
Corrente Primaria	Cl. 0,5 VA	Cl. 1 VA	Codice d'ordine
800 A	10	20	CT-800/5-14
1000 A	10	20	CT-1000/5-14
1200 A	10	30	CT-1200/5-14
1500 A	10	30	CT-1500/5-14
2000 A	10	30	CT-2000/5-14

CT-xxx/5-15



MODELLO CT-xxx/5-15			
Corrente Primaria	Cl. 0,5 VA	Cl. 1 VA	Codice d'ordine
1000 A	15	20	CT-1000/5-15
1200 A	15	30	CT-1200/5-15
1500 A	30	30	CT-1500/5-15
2000 A	30	45	CT-2000/5-15
2500 A	30	45	CT-2500/5-15
3000 A	45	45	CT-3000/5-15
4000 A	45	45	CT-4000/5-15