

PEC-EM

Energy Meters

ENERGY
METER
MID

ENERGY
METER
MONOFASE
E TRIFASE

VERSIONI
DIN E
PANNELLO

PECTECH

Energy Meters

Serie PEC-EM

PEC-EM1

Energy Meter
MONOFASE

PEC-EM3

Energy Meter
TRIFASE

PEC-EMx-MID

Energy Meter
OMOLOGATI MID

PEC-EM3-96

Energy Meter
DA PANNELLO

PECTECH SRL

www.trasformatoriamprometrici-pectech.com
info@pectech.it / UFFICIO COMMERCIALE sales@pectech.it



ENERGY METER TRIFASE

ENERGY METER TRIFASE A **INSERZIONE DIRETTA**

ENERGY METER CON TRASFORMATORI
AMPEROMETRICI: **1/5A - 333mV - ROGOWSKI**

MOD. PEC-EM3

INGRESSI CORRENTE PER TIPOLOGIA

Valore primario corrente selezionabile 1-9999A

PEC-EM3-5A / PEC-EM3-ETH-5A

Ingresso per secondari TA da 1A/5A.
Range di misura: 0,003 a 6 A. Ib (Corrente base)= 5A
Sovraccarico: 120A per 0,5 sec.

PEC-EM3-333 / PEC-EM3-ETH-333

Ingresso per secondari TA da 333mV
Impedenza: >1 Mohm

PEC-EM3-RC / PEC-EM3-ETH-RC

Ingresso per Sonde di Rogowski da 50/85/100mV/kA selezionabile
Range di misura: da 5 a 5000 A (con riferimento alla versione 100mV/kA)
Impedenza: >1 Mohm

PEC-EM3-100A

Versione inserzione diretta fino a 100 A

PRINCIPALI CARATTERISTICHE

DIMENSIONI E MONTAGGIO

4 Moduli din con display retroilluminato. 72x100x66 (L x A x P)

ALIMENTAZIONE

80 ~ 300 Vac / 100 ~ 420 Vdc (24Vdc Opzionale)
Frequenza: 45-60Hz / Assorbimento: < 4VA/0.5W

CLASSE PRECISIONE ENERGIA ATTIVA

Energia Attiva Classe 0,5S secondo IEC62053-22

RANGE MISURA TENSIONE

30 - 300 Vac (LN), 30 - 500 Vac (LL)

INGRESSO SECONDARI TA

Versioni disponibili con inserzione diretta fino a 100A, secondari in corrente 1/5 A, secondari in tensione 333mV, sonde di Rogowski

MISURA THD

Misura THD per canali di Tensione e di Corrente

RTC CON MAX DEMAND

Real Time Clock con registrazione valore e data/ora del max Demand giornaliero, dei giorni precedenti, del mese precedente

TEMPERATURA DI LAVORO

da -25°...+ 70°C (inserzione diretta +55°C max)

COMUNICAZIONE SERIALE

Versione Modbus RTU su RS485, baud rate fino a 38400 /
Versione ETH con Modbus RTU e Modbus TCP-IP (funzione Gateway)

DISPLAY

Retroilluminato, programmabile. Visualizzazione grafica della tipologia di carico Reattivo (Capacitivo/Induttivo)

USCITA IMPULSIVA

Uscita impulsiva Open collector, peso e durata configurabile per Energia Attiva e Reattiva. Solo versioni RS485.

CONFIGURAZIONE

Tramite tastiera capacitiva integrata

MISURE DISPONIBILI

TENSIONE E CORRENTE

CLASSE 0,5 - IEC 61557-12

Tensioni da fase a neutro da 30 a 300 V in c.a.

Tensioni tra le fasi da 30 a 500 V c.a.

FREQUENZA

CLASSE 0,2 - IEC 61557-12

Range 45-65Hz

POTENZA

ATTIVA: CLASSE 0,5 - IEC 61557-12

REATTIVA: CLASSE 2 - IEC 61557-12

Potenza attiva/Potenza reattiva/Potenza apparente.

Potenza massima richiesta dall'ultimo reset della domanda.

ENERGIA

ATTIVA: CLASSE 0,5S

IEC 62053-22/ IEC 61557-12

REATTIVA: CLASSE 2 - IEC 61557-12

Misura bidirezionale Import/Export di energia attiva e reattiva.

Energia attiva totale/Energia reattiva totale.

Multitariffa.

FATTORE DI POTENZA
CLASSE 1 - IEC 61557-12

Per singola fase e totale.

DISTORSIONE ARMONICA
CLASSE 1 - IEC 61557-12

THD% per Corrente e per Tensione per ogni fase e complessiva

AGGIORNAMENTO DATI

1 secondo

COMUNICAZIONE SERIALE

RS485 Modbus RTU - Baud rate da 1200 a 38400
Versione -ETH: RS485 Modbus RTU - Baud rate da 1200 a 38400 e porta ETHERNET RJ45 con Modbus TCP-IP (funzione Gateway)

CARATTERISTICHE AMBIENTALI

TEMPERATURA DI LAVORO

-25°C ... +70°C [-25°C... + 55°C versione PEC-EM3-100A]

TEMPERATURA DI STOCCAGGIO

-40°C ... +80°C

UMIDITÀ

<90 % non condensante

ALTEZZA INSTALLAZIONE

Fino a 2000 mt

PROTEZIONE IP

Frontale IP51 - Corpo strumento IP 30 (secondo IEC 60529)

VIBRAZIONI

10Hz -150Hz secondo IEC 60068-2-6

DIMENSIONI

72x100x66 mm - montaggio su barra DIN - 4 Moduli



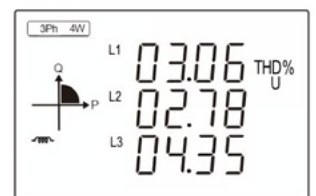
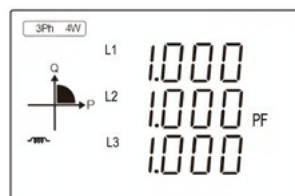
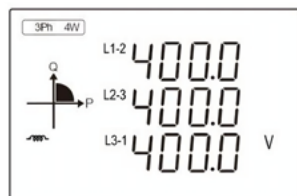
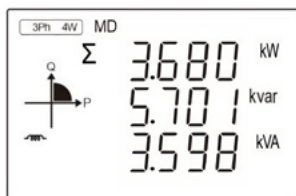
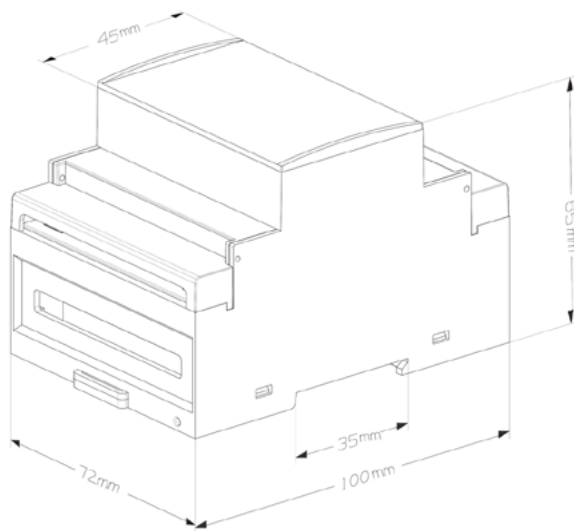
PEC-EM3-ETH-CT



PEC-EM3-CT



PEC-EM3-100A





ENERGY METER MONOFASE

INSERZIONE DIRETTA FINO A 100A

RS485 Modbus RTU

MOD. PEC-EM1-100A

PRINCIPALI CARATTERISTICHE

DIMENSIONI E MONTAGGIO	1 Modulo din con display retroilluminato
ALIMENTAZIONE	L-N di Rete
CLASSE PRECISIONE ENERGIA ATTIVA	Classe 0,5/1 secondo IEC 62053-22, IEC 61557-12
RANGE MISURA TENSIONE	176 - 275Vac - Tensione nominale 230Vac
RTC CON MAX DEMAND	Real Time Clock con registrazione valore e data/ora del max Demand giornaliero, dei giorni precedenti, del mese precedente.
COMUNICAZIONE SERIALE	RS485 Modbus RTU - Baud rate da 1200 a 19200
DISPLAY	Retroilluminato, programmabile. Visualizzazione della tipologia di carico Reattivo (Capacitivo/Induttivo)
CONFIGURAZIONE	Tramite tasto capacitivo integrato

MISURE DISPONIBILI

	Misura bidirezionale Import/Export di energia attiva e reattiva Multitariffa
ENERGIA ATTIVA	CLASSE 0,5S / 1 - IEC 62053-22/ IEC 61557-12
ENERGIA REATTIVA	CLASSE 2 - IEC 61557-12
FATTORE DI POTENZA	CLASSE 1 - IEC 61557-12

CARATTERISTICHE AMBIENTALI

TEMPERATURA DI LAVORO	-25°C ... +70°C
TEMPERATURA DI STOCCAGGIO	-40°C ... +80°C
UMIDITÀ	<90 % non condensante
ALTEZZA INSTALLAZIONE	Fino a 2000 mt
PROTEZIONE IP	Frontale IP51 - Corpo strumento IP 30 (secondo IEC 60529)
VIBRAZIONI	10Hz -150Hz secondo IEC 60068-2-6
DIMENSIONI	18x100x66 mm - montaggio su barra DIN - 1 Moduli

VERSIONI OMOLOGATE MID NOVITÀ

PEC-EM1-100A-MID	Energy meter monofase per inserzione diretta fino a 100A RS485 Modbus RTU Energia Attiva in Classe C secondo EN50470-3:2022
PEC-EM3-100A-MID	Energy meter Trifase per inserzione diretta fino a 100A RS485 Modbus RTU Energia Attiva in Classe C secondo EN50470-3:2022
PEC-EM3-5A-MID	Energy meter Trifase per TA esterni con secondario 1/5A RS485 Modbus RTU Energia Attiva in Classe C secondo EN50470-3:2022
PEC-EM3-ETH-5A-MID	Energy meter Trifase per TA esterni con secondario 1/5A RS485 Modbus RTU e porta ETH con Modbus TCP-IP (con funzione Gateway) Energia Attiva in Classe C secondo EN50470-3:2022



ENERGY METER DA PANNELLO 96x96

PER TRASFORMATORI DI CORRENTE **1A/5A**
RS485 Modbus RTU

MOD. PEC-EM3-96-5A

PEC-EM3-96-5A è la versione da pannello 96x96 della linea PEC-EM3.

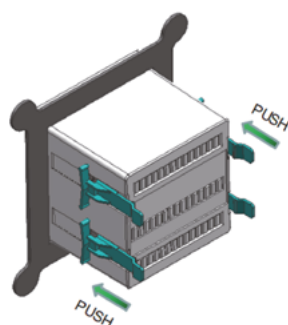
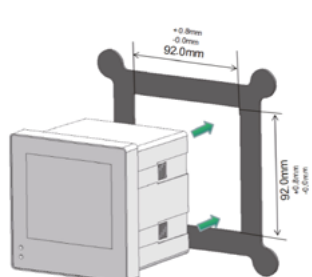
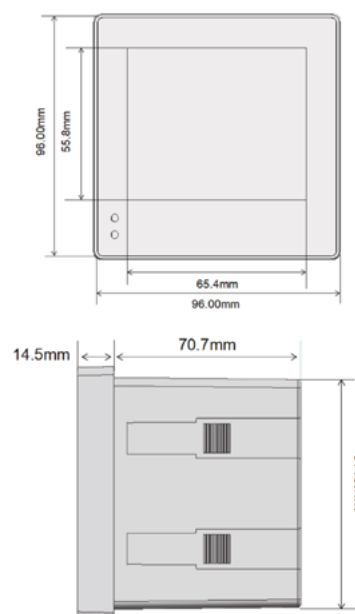
È dotato di comunicazione seriale Modbus RTU via RS485. Dotato di ingressi digitali e relè per logiche di allarme su soglia. Analisi Armonica fino alla 63ma.

PRINCIPALI CARATTERISTICHE

DIMENSIONI E MONTAGGIO	96x96 da pannello
ALIMENTAZIONE AUSILIARIA	80~300 Vac / 100~420 Vdc (24Vdc opzionale)
CLASSE PRECISIONE ENERGIA ATTIVA	Classe 0,5S secondo IEC 62053-22
RANGE MISURA TENSIONE	30 - 350Vac (LN), 30 - 660Vac (LL)
IDEONEO	per reti 1P2W, 2P3W, 3P3W, 3P4W
TEMPERATURA DI LAVORO	-25°C ... +70°C
COMUNICAZIONE SERIALE	Modbus RTU - Baud rate 38400 max
DISPLAY	Bar graph, indicazioni tipologia Carico Reattivo, stato dei contatti digitali
FREQUENZA DI LAVORO	45 ... 65 Hz
INGRESSI DIGITALI	n. 4 ingressi - contatti puliti
RELÈ	n. 2 relè 250Vac a 3A - configurabili
USCITA IMPULSIVA	Configurabile

MISURE E FUNZIONALITÀ DISPONIBILI

MAX DEMAND	Programmabile con indicazione Data e Ora per i 31 gg del mese e dei 12 mesi
ANALISI DELLA RETE	THD I e THD V, Analisi Armonica fino all'ordine 63mo
GESTIONE ALLARMI	4 Digitali in ingresso / 2 Relè con Allarmi programmabili / Uscita impulsiva
MISURE BIDIREZIONALI E MULTITARIFFA	RTC a bordo



Supporta tutti i TA apribili e Chiusi con
secondario 1A/5A di PECTECH

PEC-EM

Energy Meters

	VERSIONE STANDARD									VERSIONE MID			
	PEC-EM1-100A	PEC-EM3-100A	PEC-EM3-5A	PEC-EM3-333	PEC-EM3-RC	PEC-EM3-ETH-5A	PEC-EM3-ETH-333	PEC-EM3-ETH-RC	PEC-EM3-96	PEC-EM1-100A-MID	PEC-EM3-100A-MID	PEC-EM3-5A-MID	PEC-EM3-ETH-5A-MID
Monofase	<input checked="" type="checkbox"/>									<input checked="" type="checkbox"/>			
Trifase		<input checked="" type="checkbox"/>	<input checked="" type="checkbox"/>	<input checked="" type="checkbox"/>	<input checked="" type="checkbox"/>	<input checked="" type="checkbox"/>	<input checked="" type="checkbox"/>	<input checked="" type="checkbox"/>	<input checked="" type="checkbox"/>		<input checked="" type="checkbox"/>	<input checked="" type="checkbox"/>	<input checked="" type="checkbox"/>
Montaggio fronte quadro 96 x 96									<input checked="" type="checkbox"/>				
Fissaggio guida Din Moduli Din	1	4	4	4	4	4	4	4		1	4	4	4
Display retroilluminato	<input checked="" type="checkbox"/>	<input checked="" type="checkbox"/>	<input checked="" type="checkbox"/>	<input checked="" type="checkbox"/>	<input checked="" type="checkbox"/>	<input checked="" type="checkbox"/>	<input checked="" type="checkbox"/>	<input checked="" type="checkbox"/>	<input checked="" type="checkbox"/>	<input checked="" type="checkbox"/>	<input checked="" type="checkbox"/>	<input checked="" type="checkbox"/>	<input checked="" type="checkbox"/>
RS485 - Modbus RTU	<input checked="" type="checkbox"/>	<input checked="" type="checkbox"/>	<input checked="" type="checkbox"/>	<input checked="" type="checkbox"/>	<input checked="" type="checkbox"/>	<input checked="" type="checkbox"/>	<input checked="" type="checkbox"/>	<input checked="" type="checkbox"/>	<input checked="" type="checkbox"/>	<input checked="" type="checkbox"/>	<input checked="" type="checkbox"/>	<input checked="" type="checkbox"/>	<input checked="" type="checkbox"/>
Modbus TCP-IP						<input checked="" type="checkbox"/>	<input checked="" type="checkbox"/>	<input checked="" type="checkbox"/>					<input checked="" type="checkbox"/>
Inserzione Diretta	<input checked="" type="checkbox"/>	<input checked="" type="checkbox"/>								<input checked="" type="checkbox"/>	<input checked="" type="checkbox"/>		
Inserzione a mezzo TA 1/5A			<input checked="" type="checkbox"/>			<input checked="" type="checkbox"/>						<input checked="" type="checkbox"/>	<input checked="" type="checkbox"/>
Inserzione a mezzo TA 333mV				<input checked="" type="checkbox"/>			<input checked="" type="checkbox"/>						
Inserzione a mezzo sonde di Rogowsky					<input checked="" type="checkbox"/>			<input checked="" type="checkbox"/>					
Funzione Gateway Master						<input checked="" type="checkbox"/>	<input checked="" type="checkbox"/>	<input checked="" type="checkbox"/>					<input checked="" type="checkbox"/>
Alimentazione ausiliaria	<input checked="" type="checkbox"/>	<input checked="" type="checkbox"/>	<input checked="" type="checkbox"/>	<input checked="" type="checkbox"/>	<input checked="" type="checkbox"/>	<input checked="" type="checkbox"/>	<input checked="" type="checkbox"/>	<input checked="" type="checkbox"/>	<input checked="" type="checkbox"/>	<input checked="" type="checkbox"/>	<input checked="" type="checkbox"/>	<input checked="" type="checkbox"/>	<input checked="" type="checkbox"/>
THD Tensione e Corrente		<input checked="" type="checkbox"/>	<input checked="" type="checkbox"/>	<input checked="" type="checkbox"/>	<input checked="" type="checkbox"/>	<input checked="" type="checkbox"/>	<input checked="" type="checkbox"/>	<input checked="" type="checkbox"/>	<input checked="" type="checkbox"/>		<input checked="" type="checkbox"/>	<input checked="" type="checkbox"/>	<input checked="" type="checkbox"/>
Tariffa Multifunzione / RTC	<input checked="" type="checkbox"/>	<input checked="" type="checkbox"/>	<input checked="" type="checkbox"/>	<input checked="" type="checkbox"/>	<input checked="" type="checkbox"/>	<input checked="" type="checkbox"/>	<input checked="" type="checkbox"/>	<input checked="" type="checkbox"/>	<input checked="" type="checkbox"/>	<input checked="" type="checkbox"/>	<input checked="" type="checkbox"/>	<input checked="" type="checkbox"/>	<input checked="" type="checkbox"/>

PECTECH SRL

www.trasformatoremperometrici-pectech.com

info@pectech.it | UFFICIO COMMERCIALE sales@pectech.it

Sede Operativa:
via A. Brustolon, 2/A
35031 Abano Terme (PD), Italia
Ph. +39 049 4906494

Sede Legale :
via Cà Rasi, 9/P
35142 Padova (PD), Italia

PIva : 05183250280
REA Registro Imprese: PD 449595
Capitale sociale € 10.000 i.v.
Società Unipersonale